

محصول:

بخش:

فصل:

جزوه آموزشی سیستم دوگانه سوز CNG

محصول:

بخش:

فصل:

www.cargeek.ir

فهرست

۱ معرفی گاز CNG

۱ گاز طبیعی چیست

۶ LPG چیست؟

۷ نسلهای سیستم سوخت رسانی

۷ نسل اول

۸ تشریح عملکرد کیت های نسل اول

۹ میکسر هوا و سوخت (Mixer)

۱۰ آدانسر (پیش اندازه جرقه)

۱۱ امولاتور

۱۳ نسل دوم

۱۳ تشریح عملکرد کیت های نسل دوم

۱۴ موتور پله ای (Steper motor)

۱۶ سنسور اکسیژن (Oxygen sensor)

۱۸ نسل سوم

۱۹ تشریح عملکرد کیت های نسل سوم

۲۰ نسل چهارم

۲۱ تشریح عملکرد کیت های نسل چهارم

۲۴ اصول عملکرد سیستم

۲۶ جانمایی قطعات و تصویر سازی

۲۹ معرفی قطعات

۲۹ مخزن CNG

۳۱ شیر دستی سر مخزن

۳۱ شیر برقی سر مخزن

۳۱ سیستم تهویه

۳۲ شیر پر کن گاز یا شیر سوخت گیری

۳۳ شیر یکطرفه

۳۳ لوله های فشار قوی گاز و اتصالات مربوطه

۳۳ شیر دستی سرویس

۳۴ فشار سنج

۳۴ شیر برقی فشار بالا

۳۴ شیر برقی فشار پایین

۳۵ رگولاتور

۳۶ ریل انژکتور با ریل سوخت

محصول:

بخش:

فصل:

- ۳۶..... نازلها
- ۳۶..... میکسر
- ۳۷..... لوله‌های لاستیکی گاز و خلاء
- ۳۷..... فیلتر
- ۳۷..... جعبه کنترل الکترونیکی ECU
- ۳۸..... ادوانسر
- ۳۸..... امولاتور
- ۳۸..... سنسورها
- ۳۹..... کلید تبدیل سوخت
- ۳۹..... دسته سیستمهای گاز
- ۳۹..... تغییرات در قطعات خودروی بنزینی
- ۴۰..... معرفی مدارات الکتریکی
- ۴۴..... نکات ایمنی کلی
- ۴۵..... تنظیمات، نحوه استفاده و عیوب سیستم
- ۴۵..... تنظیمات رگلاتور
- ۴۶..... تنظیمات ادوانسر
- ۴۷..... تنظیم امولاتور
- ۴۷..... نحوه استفاده از سیستم
- ۴۸..... نحوه استفاده از کلید تبدیل
- ۵۰..... سوختگیری و تست نشستی
- ۵۳..... روشهای عیب یابی
- ۵۳..... عیوب مشترک در حالت‌های بنزین و گاز
- ۵۴..... بد کار کردن در حالت گاز
- ۵۵..... ایرادات هنگام تبدیل از حالت بنزین به گاز
- ۵۶..... گشتاور پیچها
- ۵۷..... سرویسهای اولیه و ادواری سیستم گاز
- ۵۷..... سرویس اولیه (حداکثر ۶ ماه پس از تحویل خودرو)
- ۵۷..... سرویس هر ۵۰۰۰ کیلومتر (سرویس نوع الف)

معرفی گاز CNG

گاز طبیعی چیست

گاز طبیعی که حاصل تجزیه مواد ارگانیک در لایه‌های زیرزمینی است؛ در مخازن عظیم هیدروکربنی زیرزمین تشکیل و تجمع می‌یابد. ترکیب گاز طبیعی براساس استاندارد شرکت ملی گاز؛ بیش از ۸۰٪ متان، کمتر از ۱۲٪ اتان و درصدهای متناسب پروپان، بوتان و آلکانهای سنگین، کربن دی اکسید و نیتروژن است گاز طبیعی به سه طریق:

متراکم: CNG (Compressed Natural Gas)

مایع: LNG (Liquitred Natural Gas)

جذب شده: ANG (Absorbed Natural Gas)

می‌تواند به عنوان سوخت در خودروها مورد استفاده قرار گیرد که در حال حاضر استفاده از گاز طبیعی متراکم شده (CNG) رایج است.

گاز طبیعی که در اینجا به اختصار CNG (Compressed Natural Gas) نامیده خواهد شد، انتخاب جدیدی برای جایگزینی سوخت‌های رایج فعلی همانند سوخت‌های مایع، از قبیل بنزین و گازوئیل و همچنین گاز مایع (LPG) است.

مزایای قابل توجه و بی‌نظیر CNG توجیه این جایگزینی را فراهم می‌آورد.

گاز طبیعی، بعد از هیدروژن پاک‌ترین سوخت جایگزین است.

بیش از ۸۰٪ این سوخت از متان تشکیل گردیده است.

گازهای آلاینده منتظره از خودروهای با سوخت گاز طبیعی کمتر از خودروهای بنزینی یا گازوئیل سوز مشابه است. به عنوان مثال:

آلاینده منواکسید کربن (CO) یک خودرو گازسوز تقریباً ۶۵٪ کمتر از خودروهای بنزینی یا گازوئیل سوز است.

اکسیدهای نیتروژن (NOX) حداقل ۷۰٪ کمتر از حالت بنزین سوز منتشر می‌شود.

انتشار آلاینده‌های سمی ناشی از تبخیر بنزین از باک خودرو، در زمان سوخت‌گیری در خودروهای دوگانه سوز به وقوع نمی‌پیوندد.

همچنین در واحد انرژی، گاز طبیعی نسبت به سایر سوخت‌های هیدروکربنی مایع (بنزینی، گازوئیل) کربن کمتری داشته که از این رو میزان انتشار دی اکسید کربن در طی یک مسافت یکسان از خودروهای گازسوز کمتر است.

انتشار هیدروکربن‌های منتشر شده از خودروهای بنزینی و دیزلی در مجاورت نور خورشید در لایه ازن ایجاد اختلال می‌کنند، اما گاز طبیعی انتشار HC را نسبت به بنزین یا گازوئیل به میزان بیش از ۸۰٪ کاهش می‌دهد.

موتورهایی که با سوخت گاز طبیعی کار می‌کنند به مراتب ذرات معلق (PM) کمتری نسبت به خودروهای دیزلی و بنزینی تولید می‌نمایند. این ذرات که خطر ابتلا به سرطان و بیماری‌های ریوی را به دنبال دارد، از خطرناک‌ترین آلاینده‌های هوا محسوب می‌شوند که این ذرات در یک خودرو گازسوز به میزان بیش از ۹۵٪ کاهش می‌یابد.

مقایسه آلاینده‌های بنزین و گاز و تاثیر هر یک بر محیط زیست و کاتالیست کانورتور

Petrol

Components	%	Properties
Sulphur	10 - 500 ppm	Reduces cat efficiency
Aromatics	22 - 48 (valome)	Toxic, Yeld soot, high ron
Benzene	0.8 - 4 (valome)	Carcinogenic
Oxygenates	0.1 - 15%	High RON, law emissions, High Volatility
MTBE		Strang affinity for water
Ethanol		Damages elastomers, affinity for water
Olephines	6 - 21 (valome)	High RON, gum formation
Manganese	Max 25 ppm - banned	High RON, ash formation
Lead	Max 10 ppm	Damages CAT, carcinogenic
Saturated	50 - 70% (valome)	Good combustion, RON depends on molecular structure

CNG

Components	%	Properties
Sulphur	Max 50 ppm	Rduces cat efficiency
Methane	80 - 99 (mass)	Lower %C content, very high RON, slow combustion
Ethane	0.5 - 8 (valome)	Carcinogenic
CO2	Max 3%	Inert
Water	Low Depends on countries	Corrosion, freezing
Propane	Max 11%	Lower RON
Butane	Max 5%	Lower RON
Heavy Hyd.	Max 1%	Very low RON, high energy content

همانطور که در جداول فوق مشاهده می‌شود، سوخت‌های بنزینی و گاز طبیعی فشرده از نظر آلاینده‌ها تفاوت‌های ذیل را دارند: میزان گوگرد و ترکیبات آن در بنزین حدود ۱۰ ppm تا ۵۰۰ ppm و در گاز حدود ۵۰ ppm می‌باشد. گوگرد می‌تواند تاثیرات سویی بر عملکرد کاتالیست داشته باشد، بنابراین گاز سوختی بی‌ضرر تر برای کاتالیست می‌باشد. سوخت بنزین دارای گازهای سمی می‌باشد و CNG فاقد آنها می‌باشد (در بنزین حدود ۱۲ تا ۲۴ درصد حجمی). بنزین دارای بنزن است که سرطانزاست ولی CNG فاقد آن می‌باشد.

سوخت بنزین دارای ماده ترکیبی MTBE (جانشین سرب) می‌باشد که این ماده آلاینده بسیار قوی و مضر برای آب می‌باشد و CNG فاقد آن است.

در CNG حداکثر ۳ درصد گاز CO2 وجود دارد که گازی خنثی است.

در CNG حدود ۰/۵ تا ۸ درصد حجمی اتان وجود دارد که گازی سرطانزا است.

در خروجی سوخت CNG مقدار کمی آب وجود دارد که باعث خوردگی و یخ زدگی سطوح می‌گردد.

جدول مقایسه‌ای مشخصات سوختهای بنزین، گازوئیل، گاز مایع و گاز طبیعی که از نظر احتراق و موارد ایمنی کار با این سوخت‌ها حائز اهمیت می‌باشد.

واحد	گاز طبیعی	گاز مایع	گازوئیل	بنزین	نام سوختها توضیحات
Kg/m ³	۰/۷۶	G ۲/۰۱	-	-	وزن مخصوص گاز در دمای صفر C° و فشار ۱/۰۱۳ اتمسفر
Kg/lit	-	L۰/۵۳	۰/۸۳	۰/۷۴	وزن مخصوص مایع در دمای ۱۵ C°
	۰/۵۵	۱/۵۵۵	-	-	وزن مخصوص نسبت به هوا (هوا=۱)
Kj/kg	۵۰	۴۶/۳	۴۲/۵	۴۲/۷	ارزش حرارتی
Kg/kg	۱۷/۲	۱۵/۶۴	۱۴/۵	۱۴/۸	مقدار هوای لازم برای احتراق در شرایط استوکیومتری
-	-	-	> ۴۹	--	عدد ستان
-	> ۱۰۰	۹۹	-	> ۸۲	عدد اکتان
C°	-۱۶۲	Propa <-۴۲N	۳۷۰ تا ۹۵	۹۰ تا ۸۰	درجه حرارت جوشیدن
%	۵ - ۱۵	۲/۳ - ۹/۵			حد پایین و بالای اشتعال (در ترکیب با هوا)



بنابراین؛ مصرف بی‌رویه سوخت برابر است با آلودگی هوا و محیط زیست و این نیز به نوبه خود برابر است با:

- افزایش هزینه زندگی شهری
- سردرد
- کثیف شدن لباسها
- تنگی نفس و درد عضلات
- بدخلقی و عصبانیت
- از بین رفتن فضای سبز

روشهای کاهش اثرات مخرب مصرف بی‌رویه سوخت:

- استفاده از وسایط نقلیه عمومی
- انتخاب سوخت جایگزین
- تنظیم به موقع موتور خودرو
- استفاده بیشتر از عوامل کاهش دهنده سفرهای شهری مثل تلفن،

در دسترس بودن ذخایر عظیم گاز طبیعی، هزینه استحصال و پالایش کمتر این سوخت نسبت به سایر فرآورده‌های مایع سوختی و شاید از همه مهمتر وجود شبکه توزیع گسترده گاز طبیعی در کشور پهناور ایران، مزایای اقتصادی قابل استفاده

از این سوخت را در سطح ملی آشکار می‌سازد.

از سایر مزایای استفاده از گاز طبیعی را می‌توان به کاهش واردات سوخت، ایجاد اشتغال و کاهش آلودگی هوا در شهرهای بزرگ اشاره کرد. یکی از مزایای CNG قیمت بسیار اندک این سوخت در مقایسه با سایر سوخت‌های رایج است. به عنوان مثال، در ۱۲ کشور اروپایی که از این سوخت می‌کنند، بهای گاز طبیعی ۷۰-۲۰٪ از بنزین کمتر بوده که اختلاف این قیمت، ناشی از تفاوت در قیمت فراورده و همچنین میزان مالیات مربوط به سوخت است. در کشور مالزی، بهای سوخت گاز ۵۰٪ کمتر از بنزین است. بطور میانگین، استفاده از گاز طبیعی سالیانه باعث ۵۰٪ کمتر از بنزین است. بطور میانگین، استفاده از گاز طبیعی سالیانه باعث ۵۰٪ کاهش در هزینه سوخت خودرو می‌شود.

گاز طبیعی نسبت به هوا سبکتر است و به همین دلیل، در صورت نشت گاز از مخزن ذخیره سوخت و دیگر اجزا، به سرعت به سمت بالا حرکت می‌کند. دمای اشتعال گاز طبیعی (۶۵۰ درجه سلسیوس) تقریباً دو برابر بنزین (۳۵۰ درجه سلسیوس) است. که همین باعث می‌گردد خطر انفجار یا آتش سوزی خودروهای گازسوز به شدت کاهش یابد. جدا از مشخصات فیزیکی و شیمیایی گاز طبیعی، مخازن ذخیره گاز طبیعی (CNG) با استحکام بیشتری در مقایسه با باک‌های معمولی استفاده شده در خودروها ساخته می‌شود. کلیه مخازن ذخیره این گاز به شیر اطمینان خروج گاز مجهز بوده که در صورت کاهش ناگهانی فشار، نسبت به قطع گاز اقدام می‌کنند.

گاز طبیعی در هر کیلوگرم مقدار بیشتری انرژی دارد و از طرف دیگر هر کیلوگرم گاز طبیعی برای احتراق به هوای بیشتری احتیاج دارد و این امر در رابطه با توان موتور گازسوز شده حائز اهمیت می‌باشد. عدد اوکتان گاز طبیعی بالاتر از گاز مایع و بنزین می‌باشد و این امر در طراحی حجم محفظه احتراق و نسبت تراکم موتور مهم می‌باشد.

گاز مایع در شرایط عادی قابلیت مایع شدن را دارد، در صورتیکه برای مایع کردن گاز طبیعی درجه حرارت آن باید حتماً کاهش پیدا کند و تنها با افزایش فشار به مایع تبدیل نمی‌شود.

با توجه به وزن مخصوص کم گاز طبیعی، برای ذخیره‌سازی این گاز (معادل با مقدار معینی گازوئیل) احتیاج به حجمی بیش از ۵ برابر با فشار ۲۰۰ اتمسفر می‌باشد و این امر در انتخاب نوع مخازن برای ذخیره‌سازی گاز حائز اهمیت می‌باشد. به عبارت دیگر برای جایگزینی یک لیتر گازوئیل احتیاج به یک متر مکعب گاز در شرایط نرمال و یا ۵ لیتر گاز با فشار ۲۰۰ اتمسفر داریم.

CNG سوخت جایگزین بسیار مناسبی است زیرا:

در بیشتر مناطق کشور در دسترس است

بسیار پاک می‌سوزد و کمترین آلودگی را دارد

با هوا به خوبی مخلوط شده و احتراق کامل انجام می‌گیرد

بسیار ارزان و با صرفه است

هزینه مصرفی کمتری بر اقتصاد کشور تحمیل می‌کند

در بعضی از موارد، زمان صرف شده برای سوختگیری حذف می‌شود.

LPG چیست؟

LPG مخفف عبارت "Liquefied Petroleum Gas" به معنی گاز مایع نفتی می باشد.

این گاز به عنوان یک منبع اولیه انرژی مطمئن و اقتصادی شناخته می شود. ترکیبات اصلی این گاز عبارتند از: پروپان و بوتان که با نسبتهای خاص با هم ترکیب می شوند.

LPG همچنین دارای مقادیر کمی از هیدروکربنها و سایر گازهای بی اثر نیز هست. این گازها در جریان پالایش نفت و یا در اثر عبور از لوله ها و مسیرهای مختلف به گاز اضافه می گردند. در وضعیت عادی این ترکیب به حالت گازی می باشد.

LPG به علت عدم تولید سرب یا بنزین سوختی بی ضرر برای محیط زیست است.

نسل‌های سیستم سوخت‌رسانی

سیستم‌های سوخت‌رسانی از آغاز تا کنون تحولات بسیاری را پشت سر گذاشته‌اند. سیستم‌های اولیه بسیار ساده بودند ولی به مرور زمان بر اثر محدودیت‌های زیست محیطی و نیز منابع انرژی، دچار تحولات بسیاری شده‌اند. استانداردهای سختگیرانه آلودگی، سازندگان کیت‌های گازسوز را به استفاده از تکنولوژیهای بسیار پیشرفته‌ای ملزم نموده است. براساس نقاط عطف موجود در سیر این تحولات می‌توان سیستم‌های گازسوز را به چهار نسل دسته‌بندی کرد که در ادامه به تشریح هر یک از آنها به همراه مزایا و معایب هر نسل پرداخته می‌شود.

نسل اول

نسل اول تمامی تجهیزات به کار رفته برای سوخت‌رسانی، مکانیکی و بسیار ساده می‌باشد. بدین ترتیب که برای اختلاط هوا و گاز از ونتوری کاربراتور برای این منظور استفاده می‌شود. با توجه به اینکه در روش مذکور کاربراتور دستخوش تغییر می‌شود، استفاده از میکسر در این نسل متداول‌تر و مفیدتر می‌باشد. نسبت هوا به سوخت در این سیستمها با تنظیم اولیه در رگلاتور انجام می‌گردد و هیچ سیستم کنترلی مدار بسته وجود ندارد.

برخی از مشخصات و ویژگی‌های این نسل به اختصار در زیر بیان شده است:

در این نسل، ونتوری (میکسر) براساس میزان گاز ورودی و اندازه‌گیری پایین‌ترین فشار رگولاتور، انتخاب می‌شود.

دارای پیچ تنظیم اصلی و تنظیم سوخت در حالت بی‌بار هستند.

قطعات الکترونیکی و سیستم کنترل نسبت هوا به سوخت ندارند.

به دلیل سادگی ساختار، از قیمت پایینی برخوردار هستند.

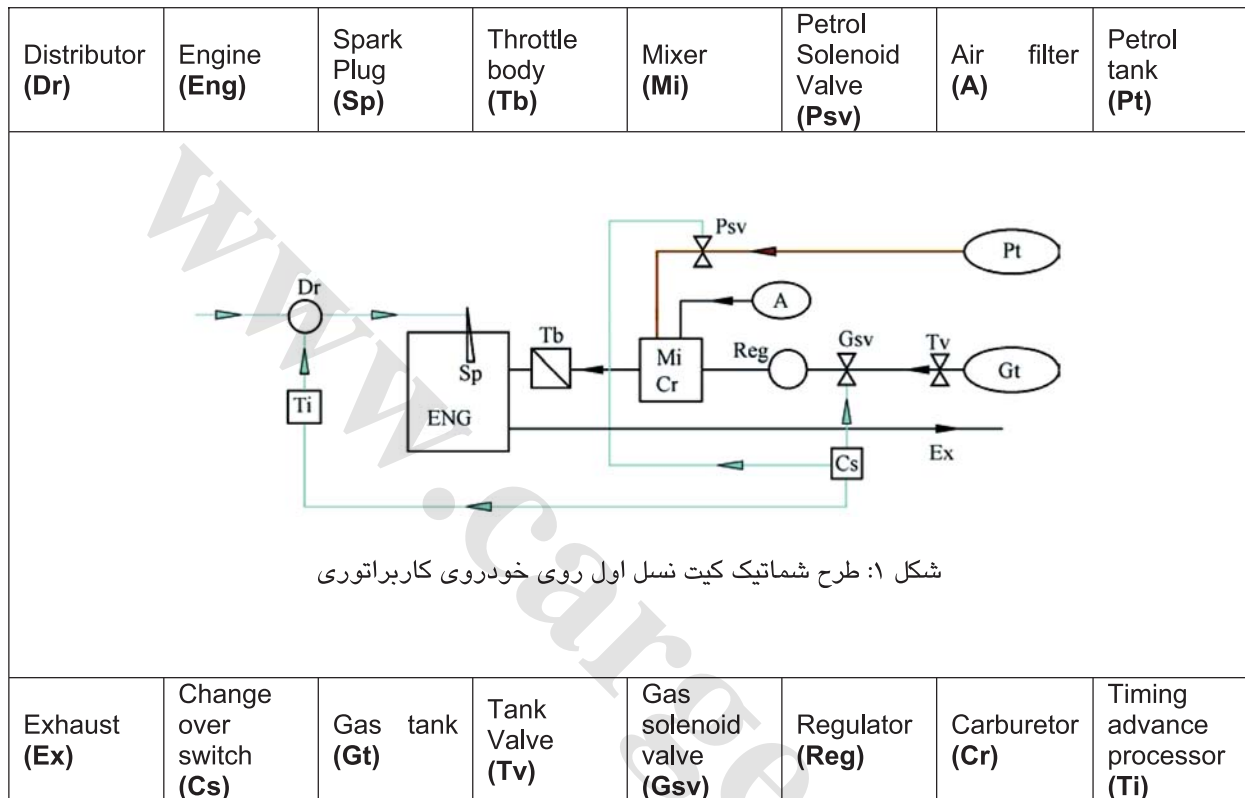
خودروهای تبدیل شده با این سیستمها نسب به خودروهای بنزینی قدیمی آلودگی کمتری تولید میکنند اما قادر به گذراندن استانداردهای جدید آلاینده‌ها نیستند (EURO I به بالا).

از آنجا که نسبت هوا به سوخت در این سیستمها کنترل نمی‌گردد، نمی‌توان از کاتالیست‌ها در خودروهای تبدیلی استفاده مؤثری نمود.

برای تصحیح میزان آوانس جرعه از پیش‌انداز جرعه استفاده می‌شود.

تشریح عملکرد کیت های نسل اول

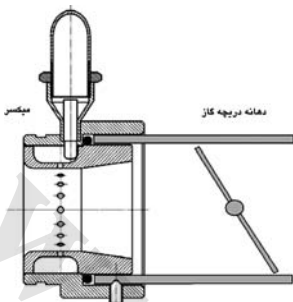
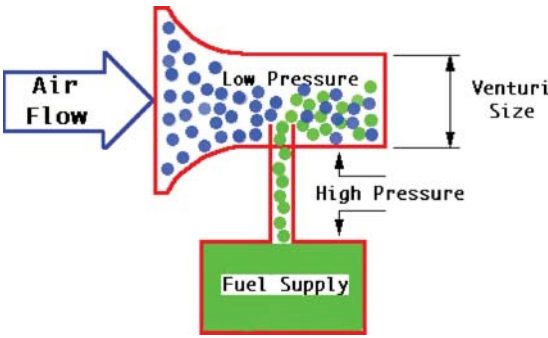
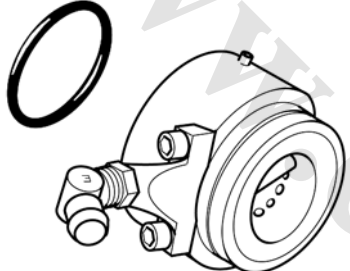
در شکل ۱ طرح شماتیک استفاده از کیت نسل اول روی خودروی کاربراتوری نشان داده شده است.



اساس کار این سیستم اختلاط سوخت و هوا در یک ونتوری است. جریان سوخت و هوا در این ونتوری بر اثر خلاء منیفولد شکل می‌گیرد.

برای سوخت بنزین از ونتوری موجود در کاربراتور (Cr) و برای سوخت گاز از میکسر (Mi) استفاده شده است. محل نصب میکسر قبل از کاربراتور و در مجاورت آن است.

در مسیر گاز از مخزن گاز (Gt) تا میکسر مانند مسیر بنزین از باک (Pt) تا کاربراتور، شیرهای سولونوئیدی برای قطع گاز (Gsv) و بنزین (Psv) تعبیه شده است.

Type (Gas Mixer)	Specification
	
	<p>Mechanical devices that by using the Venturi principle ensure correct air/fuel mixing in both stationary and dynamic conditions. Each mixer is designed for a specific vehicle and together with regulator provides optimum gas and petrol operation.</p>

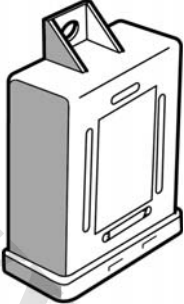
میکسر هوا و سوخت (Mixer)

اختلاط گاز و هوا در دهانه ورودی کاربراتور وظیفه میکسر می باشد. قطر آن مطابق قطر دهانه ورودی کاربراتور و یا مانیفولد هوا طراحی و ساخته می شود. اساس طراحی مشابه لوله های ونتوری در کاربراتور می باشد و متناسب با افزایش دور موتور (نیاز به سوخت بیشتر)، سرعت حرکت عبوری هوا به طرف موتور بیشتر شده در نتیجه افت فشار بیشتری در این ناحیه ایجاد میشود که باعث مکش بیشتر گاز از طرف رگلاتور به میکسر میشود بدین ترتیب نسبت گاز و هوا در محدوده تقریباً ثابتی قرار میگیرد. برای جلوگیری از ایجاد پدیده جریان مغشوش می توان یک قطعه اضافی در مرکز میکسر نصب کرد تا عمل اختلاط به صورت کامل انجام شود. طراحی صحیح و دقیق این قطعه نقش کاملاً موثری روی موفقیت طرح خودروی دوسوخته دارد و همه پارامترهای عملکرد اعم از آلودگی و توان خروجی را تحت تاثیر قرار می دهد. در مورد مسیر گاز به دلیل فشار بسیار بالای گاز در مخزن (حدود ۲۲۰ اتمسفر)، ملاحظات خاصی لازم است. از آن جمله می توان به شیر اطمینان مخزن (Tv) برای حصول شرایط ایمنی و رگلاتور (Reg) برای کاهش فشار گاز تا حدود فشار اتمسفر اشاره کرد. باز یا بسته بودن شیرهای سولونوئیدی مذکور به وضعیت سویچ تبدیل (Cs) بستگی دارد. هرگاه سویچ تبدیل در حالت استفاده از گاز قرار داده شود، مسیر سوخت بنزین بسته می شود و بالعکس. میزان گاز ورودی براساس تنظیمات اولیه رگلاتور و فشار خلاء پایین دست میکسر تعیین می گردد. این فشار تا حدود زیادی تابع موقعیت دریچه گاز (Tb) است. برای اصلاح زاویه جرعه در حالت استفاده از گاز، از پیش اندازه جرعه (Ti) استفاده می گردد. این وسیله به محض دریافت سیگنال از سویچ تبدیل در حالت استفاده از گاز، سیگنال خروجی از دلکو (Dr) برای شمعها (Sp) را، آوانس می کند.

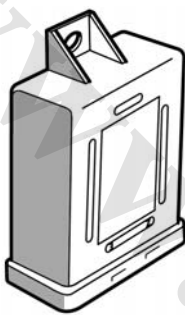
مخمول: سمند، پژو ۴۰۵ و آردی

بخش: نسلهای سیستم سوخت رسانی

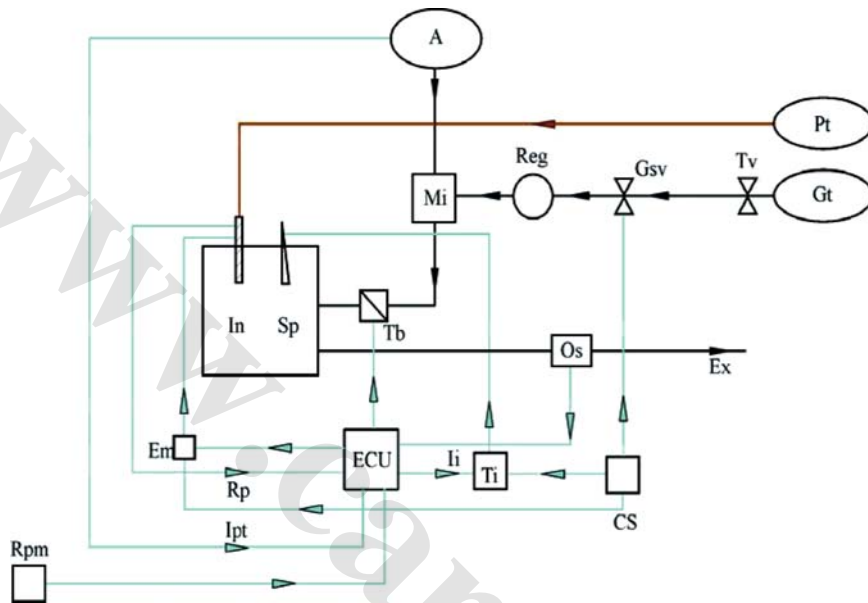
فصل: دوم

Type (Timing Advance Processor (TAP))	Specification
	<p>These devices change the engine spark advance when running on natural gas and restore the original spark advance every time you switch on to petrol supply. The increase in spark advance during the higher octane gas operation improves engine performance.</p>
<p>آدوانسر (پیش اندازه جرقه)</p> <p>ECU زاویه جرقه را کنترل می‌کند که این زاویه در حالت سوخت بنزین و گاز تفاوت دارد. زمان صحیح جرقه در کارکرد موتور اهمیت بسزایی دارد. احتراق خیلی دیر مساوی است با: افزایش آلودگی هیدروکربنها. احتراق زود هنگام مساوی است با: افزایش آلودگی NOX با توجه به ماهیت سوخت بنزین و گاز: سرعت شعله در مخلوط هوا و گاز کمتر از مخلوط هوا و بنزین است. به همین دلیل برای احتراق کامل در موتور گازسوز، زمان بیشتری نسبت به موتور بنزینی لازم است. بنابراین می‌بایست احتراق در سیلندر زودتر اتفاق بیافتد. به همین منظور زاویه جرقه موتور به میزان ۷ الی ۱۸ درجه (بسته به نوع خودرو) نسبت به موتور بنزینی در شرایط مشابه پیش انداخته میشود. کاهش آلودگی و مصرف سوخت و تاثیر مثبتی بر شتاب خودرو دارد.</p>	

در شکل ۲ یک نمونه دیگر از سیستمهای نسل اول دیده می شود که روی کی خودروی بنزینی با سیستم سوخت رسانی انژکتوری نصب شده است. این طرح شماتیک اصول کارکرد این کیت را نشان می دهد. اساس کار با آنچه در مورد خودروی کاربراتوروری بیان شد، تفاوت زیادی ندارد. تنها قطعه ای که به کیت گازسوز اضافه می گردد، شبیه ساز پاشش (Em) است که جهت قطع انژکتورهای بنزینی (In) در حالت استفاده از گاز به کار می رود. این قطعه از تولید کد خطا در ECU بنزین نیز جلوگیری می کند. در خودروهای کاربراتوروری تنها با یک شیر سولونوئیدی در مسیر بنزین می توان جریان سوخت را در حالت استفاده از گاز قطع کرد.

Type (Emulator)	Specification
	<p>During gas operation these devices cut off the flow of petrol on cars equipped with electronic injection and emulate the signal of the injectors or other sensors.</p>
<p>امولاتور</p> <p>در هنگام استفاده از خودرو از سوخت گاز باید انژکتورهای بنزین از مدار خارج شوند تا سوخت بنزین به داخل موتور تزریق نگردد. این وظیفه به عهده امولاتور که یک قطعه الکترونیکی است میباشد. در بعضی از سیستمهای کنترلی امولاتور نیز در داخل ECU قرار داده میشود.</p>	

Gas tang (Gt)	Petrol tank (Pt)	Tank valve (Tv)	Gas solenoid valve (Gsv)	Regulator (Reg)	Mixer (Mi)	Air filter (A)	Throttle body (Tb)	Spark Plug (Sp)	Injector (In)
---------------	------------------	-----------------	--------------------------	-----------------	------------	----------------	--------------------	-----------------	---------------



شکل ۲: طرح شماتیک یک کیت نسل اول روی خودروی انژکتوری

Exhaust (Ex)	Catalytic converter (Cc)	Oxygen sensor (Os)	Change over switch (Cs)	Timing advance process or (Ti)	Petrol ECU (ECUp)	Engine speed sensor (Rpm)	Intake pressure & temperature sensor (Ipt)	Rail Pressure (Rp)	Injector emulator (Em)
--------------	--------------------------	--------------------	-------------------------	--------------------------------	-------------------	---------------------------	--	--------------------	------------------------

همانطور که مشهود است در این مدل نیز کنترلی روی نسبت هوا به سوخت وجود ندارد بلکه گاز در اثر خلاء منیفولد به داخل و تتوری میکسر کشیده می‌شود و تنها تنظیمات اولیه رگولاتور، تعیین کننده میزان سوخت مخلوط شده با هوا است. از آنجا که این چنین کیت‌هایی نمی‌توانند الزامات و نیازمندی‌های صنعت خودرو را برآورده سازند، به تدریج جای خود را به کیت‌های نسل دوم داده‌اند.

نسل دوم

تفاوت اساسی این نسل با نسل قبلی مجهز شدن به سیستم کنترلی مدار بسته نسبت هوا به سوخت تصحیح مقدار گاز ورودی به میکسر در ECU گاز انجام می‌گیرد.

این تصحیحات توسط یک موتور پله‌ای که در مسیر گاز ورودی به میکسر قرار دارد، اعمال می‌گردد. با این روش می‌توان نسبت هوا به سوخت را با دقت خوبی کنترل کرد.

این مساله زمینه مساعدی برای استفاده از کاتالیست‌ها در خودروهای مجهز به این نسل از کیت‌ها را فراهم می‌کند. بنابراین سطح کاهش آلاینده‌ها نسبت به خودروهای مجهز به نسل اول چشم‌گیر است. این نسل هم در خودروهای کاربراتوری و هم در خودروهای انژکتوری به کار می‌روند. شایان ذکر است که برای استفاده از این سیستم‌ها روی خودروهای انژکتوری ملاحظات و تدابیر خاصی لازم است. از جمله آنها می‌توان به نصب شبیه‌ساز پاشش و نیز شبیه‌ساز حسگر اکسیژن اشاره نمود.

بعضی از مشخصه‌های این سیستم در زیر قید شده است:

کنترل مدار بسته نسبت سوخت به هوا

تامین سطح آلودگی کمتر نسبت به کیت‌های نسل اول

پیکر بندی ECU گاز نسبت به بنزین می‌تواند به صورت اصلی - فرعی یا مستقل باشد.

استفاده از میکسر برای اختلاط سوخت و هوا

استفاده از قطعات و سخت‌افزارهای الکترونیکی با کیفیت بالا

تشریح عملکرد کیت‌های نسل دوم

عملکرد این سیستم نیز به صورت شماتیک در شکل ۳ نشان داده شده است.

در این نسل نیز برای اختلاط گاز و هوا از میکسر استفاده می‌شود.

تفاوت عمده‌ای که در نحوه کار این سیستم با نسل‌های قبل وجود دارد، استفاده از یک سیستم کنترلی مدار بسته برای تنظیم نسبت هوا به سوخت است.


در واقع ECU گاز (ECUg) سیگنالی را که ECU بنزین (ECUp) برای باز شدن انژکتور بنزین (Pi) ارسال می‌کند، دریافت کرده و بعد از تصحیح آن براساس تفاوت‌های بنزین و گاز، فرمان لازم برای موتور پله‌ای (Sm) که قبل از میکسر قرار دارد، ارسال می‌کند.

به این ترتیب ECU گاز از پردازشی که در ECU بنزین روی اطلاعات ورودی حسگرها انجام شده است، استفاده می‌کند. لذا این پیکربندی از نوع اصلی-فرعی است.

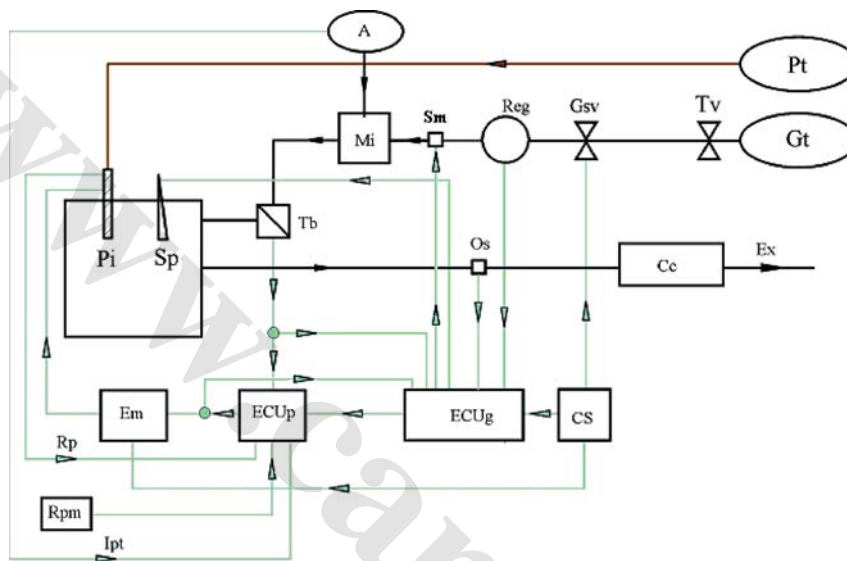
مخمول: سمند، پژو ۴۰۵ و آردی

بخش: نسلهای سیستم سوخت رسانی

فصل: دوم

Type (Stepper Motor)	Specification
	<p>LINER ELECTROMECHANICAL ACTUATOR</p> <p>Electrical Specifications:</p> <ul style="list-style-type: none"> - Power supply: 12V - Power absorption: 150 mA - Nominal power: 2W - Operating temperature: -20°C / +120°C - Water and dust protection level: IP65
<p>موتور پله‌ای (Stepper motor)</p> <p>مزیت اصلی کیت گازسوز نسل دوم نسبت به انواع قبلی، کنترل و تنظیم دبی سوخت در کلیه حالت‌های عملکرد موتور می‌باشد. کنترل مقدار سوخت توسط یک شیر برقی متغییر صورت می‌گیرد. در این موتور پله‌ای به عنوان شیر کنترل جرم سوخت عمل می‌کند و با تغییر سطح مقطع عبور جریان گاز، دبی سوخت را تنظیم می‌نماید. تغییر مقدار سوخت با فرمان ارسالی از ECU صورت می‌پذیرد. موتور پله‌ای در بخش فشار پایین مدار کیت گاز سوز قرار می‌گیرد. محل قرار گرفتن آن بین رگولاتور دو مرحله‌ای و میکسر می‌باشد که به وسیله شیلنگ‌های لاستیکی این اجزاء به هم متصل می‌شوند.</p>	

Gas tank (Gt)	Petrol tank (Pt)	Air filter (A)	Tank valve (Tv)	Gas solenoid valve (Gsv)	Regulator (Reg)	Mixer (Mi)	Step motor (Sm)	Throttle body (Tb)	Spark plug (Sp)	Petrol Injector (Pi)
---------------	------------------	----------------	-----------------	--------------------------	-----------------	------------	-----------------	--------------------	-----------------	----------------------



شکل ۳: طرح شماتیک کیت نسل دوم روی خودروی انژکتوری

Exhaust (Ex)	Catalytic converter (Cc)	Oxygen sensor (Os)	Change over switch (Cs)	Gas ECU (ECUg)	Petrol ECU (ECUp)	Distributor (Dr)	Intake pressure & temperature sensor (Ipt)	Engine Speed sensor (Rpm)	Rail Pressure (Rp)	Injector emulator (Em)
--------------	--------------------------	--------------------	-------------------------	----------------	-------------------	------------------	--	---------------------------	--------------------	------------------------

در سیستم نشان داده شده در شکل ۳، مجموعهٔ پیش‌انداز جرقه داخل ECU تعبیه شده است. شبیه‌ساز پاشش هم کاملاً مانند آنچه در نسل دوم تشریح شد، عمل می‌کند.

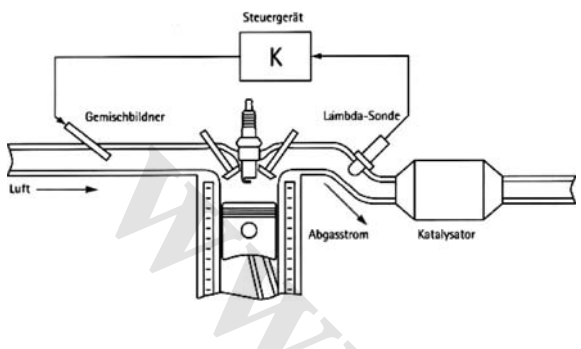
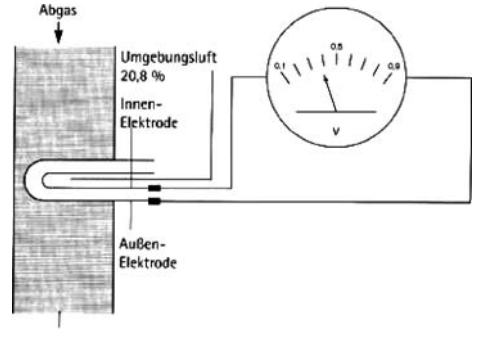
در بعضی از سیستم‌های انژکتوری بنزینی از الگوهای تطبیقی کنترل، استفاده می‌گردد لذا با تغییر محسوس داده‌های ورودی از حسگرها به خصوص حسگر اکسیژن، تصحیحاتی در مپ لیه ECU بنزین اعمال می‌گردد. برای دو سوخته کردن این نوع از خودروها ملاحظات خاصی لازم است. برای مثال در حالت استفاده از گاز، داده‌های حسگر اکسیژن باید شبیه سازی شوند تا اصلاحات ECU بنزین که با فرض استفاده از سوخت بنزین است، بر الگوریتم کنترل اعمال نشود. در کیت نمایش داده شده در شکل ۳ شبیه ساز سنسور اکسیژن در داخل ECU گاز قرار دارد.

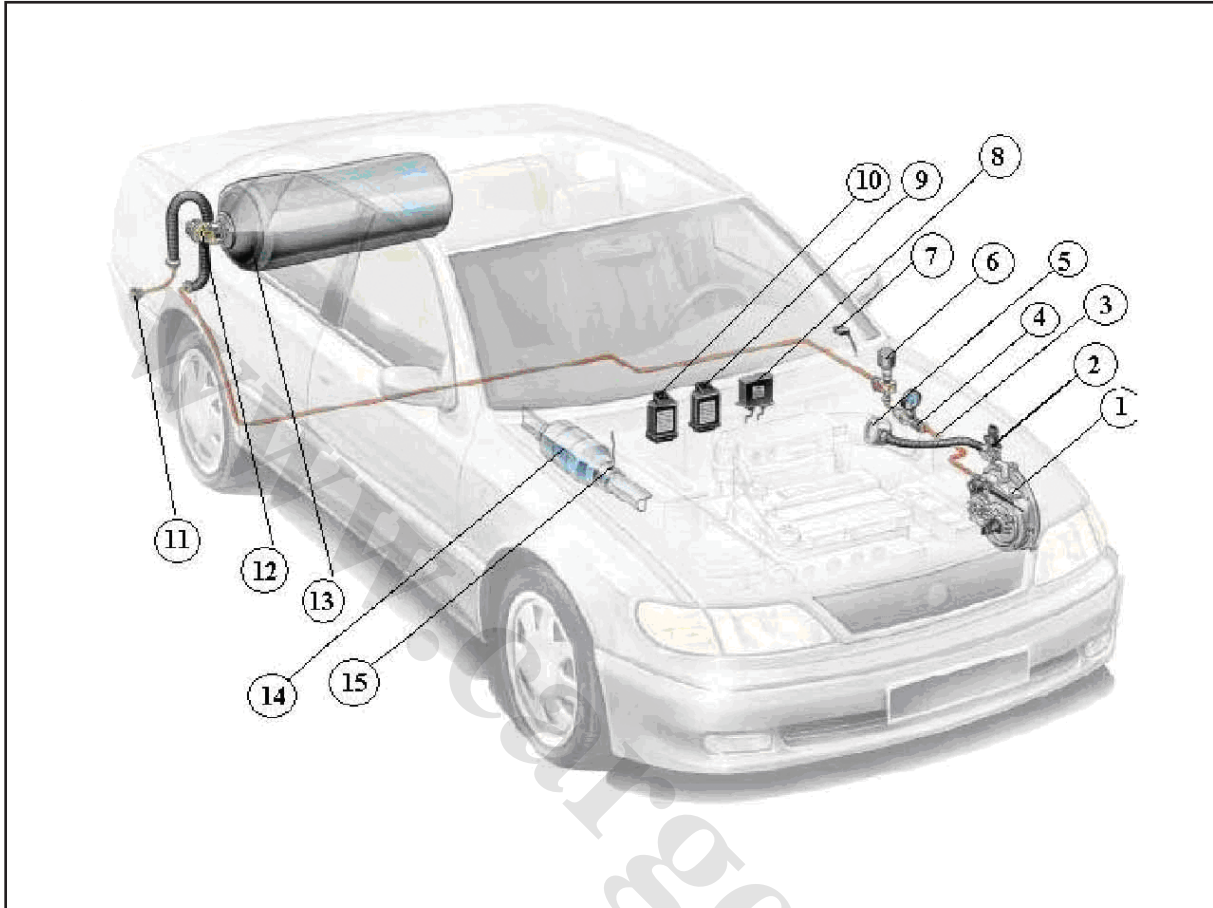
موضوع: سمند، پژو ۴۰۵ و آردی

بخش: نسلهای سیستم سوخت رسانی

فصل: دوم

راهنمای تعمیرات

Type (Oxygen sensor)	Specification
	
<p>سنسور اکسیژن (Oxygen sensor)</p> <p>این سنسور بطور پیوسته اکسیژن موجود در اگزوز را اندازه گرفته و به ECU اطلاع می‌دهد. ECU با توجه به این اطلاعات مقدار پاشش سوخت را تنظیم می‌کند.</p> <p>داخل اکسیژن سنسور هیتر وجود دارد تا دمای سنسور به ۳۰۰ درجه نرسد سنسور کار نمی‌کند.</p> <p>ولتاژ بین 0.1 – 0.9 Volt</p> <p>اکسیژن بالای ۲٪ سوخت رقیق</p> <p>اکسیژن زیر ۲٪ سوخت غنی</p>	



- 9- Timing Advance Processor (TAP)
- 10- Emulator
- 11- Receptacle Unit
- 12- Cylinder Valve
- 13- Cylinder
- 14- Catalytic Converter
- 15- Lambda Sensor

- 1- Pressure Reducer
- 2- Steper Motor
- 3- HP Pipe
- 4- Gas Manometer
- 5- Gas Mixer
- 6- Manual Valve
- 7- Fuel Change Switch / Gauge
- 8- ECU (Lambda Controller)

نسل سوم

قابل توجه‌ترین پیشرفت در سیستم‌های نسل سوم نسبت به نسل قبل، استفاده از انژکتورهای پاشش گاز به جای میکسرها است. با این تغییر تمام تجهیزات سیستم سوخت‌رسانی، قطعاتی الکترونیکی خواهند بود. این به معنای دقت بیشتر و قابلیت کنترل بهتر است.

تفاوت کلیدی سوخت‌رسانی به وسیله انژکتور با میکسر، منقطع بودن جریان سوخت در انژکتورها و پیوستگی آن در میکسر یا تجهیزات مشابه است.

این امر کنترل زمان پاشش سوخت رو میزان آن را در اختیار واحد کنترل کننده قرار می‌دهد که منجر به بالا رفتن دقت و کیفیت کنترل در این سیستم‌ها می‌شود. در این نسل به علت الکترونیکی بودن تمامی قطعات، امکان عیب‌یابی خودکار، توسط ECUهای گاز و بنزین فراهم می‌گردد.

ویژگی‌های این نسل را می‌توان به صورت زیر خلاصه نمود:

استفاده از قطعات الکترونیکی پیشرفته برای کنترل جریان گاز

سیستم پاشش گاز در این نسل از کیت‌ها تک نقطه‌ای یا چند نقطه‌ای است.

زمان پاشش و تنظیم میزان سوخت در انژکتورها به صورت گروهی است.

دارا بودن قابلیت عیب‌یابی الکترونیکی

پیکر بندی ECU گاز نسبت به بنزین می‌تواند به صورت اصلی-فرعی یا مستقل باشد.

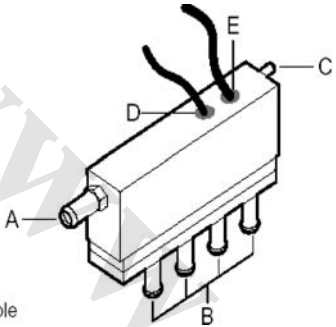
سطح کیفی بالای قطعات الکترونیکی

کنترل دقیق نسبت هوا به سوخت

قابلیت بالا در کاهش آلاینده‌ها و تولید توان با افت کمتر

تشریح عملکرد کیت‌های نسل سوم

همان طور که در شکل ۴ مشهود است عملکرد این نسل از کیت‌ها با نسل دوم تفاوت زیادی ندارد. سیستم کنترلی مدار بسته نیز به طور مشابه عمل می‌کند. تنها تفاوت در این است که به جای مجموعه موتور پله‌ای و میکسر از انژکتورهای گاز (GI) استفاده می‌شود.

Type - (Distributor) - Samand CNG	
 <p>A Gas input B Gas output C Gas pressure D Temperature sensor E Cabling connection cable</p>	<p>Technical specifications:</p> <p>Weight (4-Cylinder) 425g</p> <p>Injectors per rail: 3 or 4</p> <p>Response time: 1.5 ms \pm 0.2</p> <p>Working temperature: 2.5 bar</p> <p>Maximum working pressure: 0.61 W in maintenance</p> <p>Connector type: IP 54 type SICMA 2</p> <p>NATURAL GAS injector rail type approval N°: E13 110R-000020</p>
	<p>در این سیستمها، انژکتور گاز، تزریق گاز را از نظر زمانی مشابه حالت تزریق بنزینی انجام می‌دهد. چنین نحوه پاشش بسیار کاربردی بوده و نظم آن از ترتیب زمان پاشش انژکتورهای بنزینی موتور (Sequential or semi sequential) پیروی می‌کند. این سیستم امکان عملکرد بهتر در سطح آلودگی و کنترل خودرو را فراهم می‌کند.</p> <p>در هنگام نصب ریل انژکتور باید موارد زیر در نظر گرفته شود:</p> <p>ریل انژکتور باید در نزدیکترین مکان ممکن نسبت به محل ورود سوخت به موتور نصب گردد به طوری که طول شیلنگهای بین ریل انژکتور و نازلها بیشتر از ۲۵ سانتیمتر نشود.</p> <p>طول تمامی لوله‌های خروجی از ریل انژکتور که به نازلها متصل میگردند باید یکسان بوده و حد اکثر اختلاف بین طول آنها بیش از ۲ سانتیمتر نباشد.</p> <p>اولین خروجی ریل انژکتور که با حرف A مشخص گردیده است باید به نازل مربوط به سیلندر یک متصل گردیده و مابقی خروجیها به ترتیب به نازلهای بعدی متصل گردند. چنانچه این ترتیب معکوس گردد (یعنی خروجی A به سیلندر چهار متصل شود) باید دقت نمایید که ترتیب سیمهای متصل شده به انژکتورهای بنزینی نیز باید معکوس گردد.</p>

نسل چهارم

این نسل شامل پیشرفته‌ترین و پیچیده‌ترین قطعات و مجموعه گاز سوز ارائه شده توسط سازندگان این نوع سیستم‌ها است. برای رسیدن به شرایط سخت استانداردهای جدید آلودگی و نیز توان تولیدی قابل رقابت با بنزین، تمامی امکانات موجود در این نسل به کار گرفته شده است. مجموعه‌ای شامل تجهیزات دقیق الکترونیکی، الگوریتم‌های کارآمد کنترل و الگوهای نوین عیب‌یابی زمینه ظهور این دسته از سیستم‌ها را فراهم کرده‌اند.

البته کسب این مزایای قابل توجه به بهای افزایش هزینه و قیمت تمام شده، در این نوع از سیستم‌ها است. ویژگی بارز این نسل نسبت به نسل سوم استفاده از تکنولوژی سیستم پاشش سوخت نوبتی چند نقطه‌ای است. در این سیستم به جای استفاده از پاشش گروهی در انژکتورها، هر انژکتور به طور جداگانه کنترل می‌شود و زمان پاشش و میزان آن در هر انژکتور به وسیله ECU گاز تعیین می‌گردد، لذا دقت کنترل نسبت هوا به سوخت در این موتورها بسیار بالاست.

موارد زیر را می‌توان به عنوان مشخصات اصلی این نسل نام برد:


سیستم پاشش و تنظیم میزان سوخت برای هر انژکتور، به صورت جداگانه استفاده از تجهیزات الکترونیکی دقیق برای کنترل دقیق نسبت هوا به سوخت قابلیت عیب‌یابی الکترونیکی پیشرفته

استفاده از انژکتورهای فشار بالا (8 bar)

هزینه و قیمت بالا

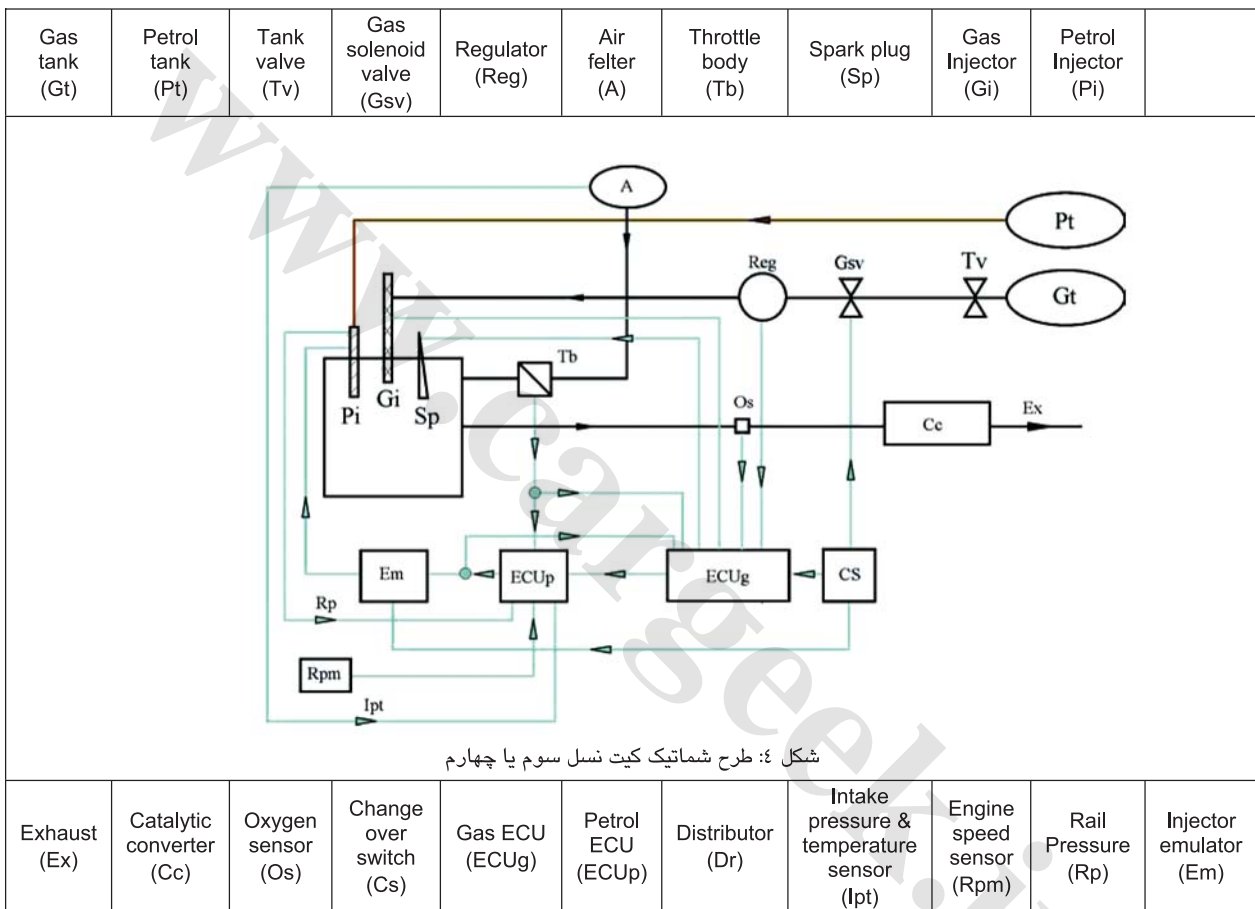
پیکربندی ECU گاز نسبت به بنزین می‌تواند به صورت اصلی - فرعی یا مستقل باشد.

سطح آلاینده‌های تولیدی بسیار پایین بوده و کمترین حد آفت توان را داراست.

Gas injector - VALEO (P-206 GNV)	Specification
	<ul style="list-style-type: none"> New CNG injectors under developing by VALEO
<p>سیستم‌های تزریق چند نقطه‌ای در این روش تغذیه، موتور با سوخت گاز طبیعی، دقیقاً مشابه حالت بنزین سوز بوده و سوخت در مدخل ورودی سوپاپ هوا تزریق می‌گردد. در واقع برای موتورهای بنزینی انژکتوری استفاده از این روش کارایی بیشتری نسبت به سایر روش‌های قبلی دارد و می‌توان پاسخگوی استانداردهای برتر آلودگی بود. در حال حاضر روش مذکور به عنوان روش پیشرو در توسعه فناوری تبدیل موتورهای دو سوخته (بنزین - گاز) برای خودروهای سواری مطرح است.</p>	

تشریح عملکرد کیت‌های نسل چهارم

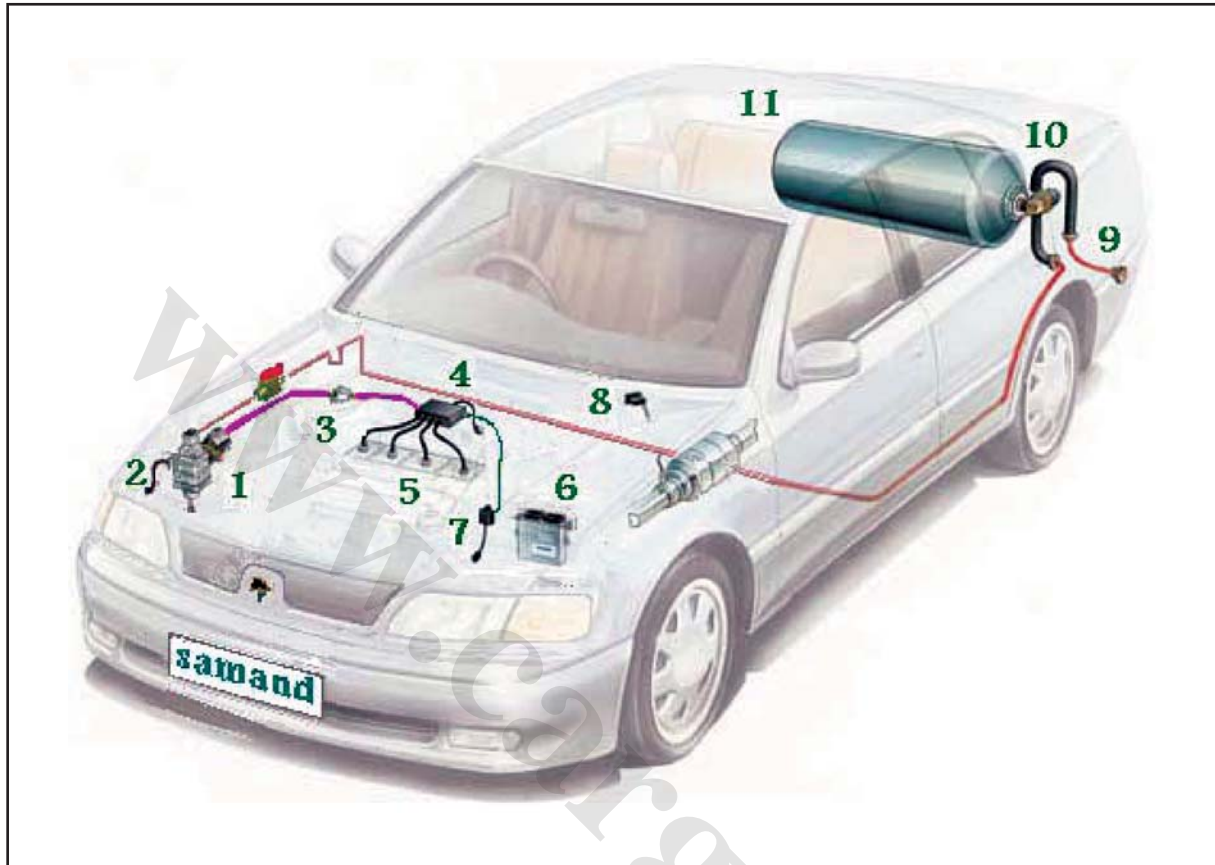
به لحاظ ظاهری این نسل از کیت‌ها کاملاً شبیه کیت‌های نسل سوم با سیستم پاشش چند نقطه‌ای هستند بنابراین شکل ۴ می‌تواند نمایانگر اصول کلی کارکرد این نسل باشد. همانطور که تشریح شد، تفاوت این دو نسل در نحوه کنترل و پاشش انژکتورهای گاز است.



موضوع: سمند، پژو ۴۰۵ و آردی

بخش: نسلهای سیستم سوخت رسانی

فصل: دوم



- 1- Pressure reducer
- 2- Water temperature sensor
- 3- Filter
- 4- Injector rail
- 5- Nozzle/ manifold
- 6- ECU

- 7- Pressure sensor
- 8- Gas/ petrol switcher
- 9- Receptacle unit
- 10- Cylinder valve
- 11- Cylinder

جدول ۱: حروف اختصاری به کار رفته در شکل‌های ۱ تا ۴

Full name	Abbreviation
Engine	Eng
Throttle body	Tb
Petrol tank	Pt
Gas tank	Gt
Regulator	Reg
Step motor	Sm
Mixer	Mi
Injector	In
Injector emulator	Em
Catalytic converter	Cc
Petrol ECU	ECUp
Gas ECU	ECUg
Change over switch	Cs
Oxygen sensor	Os
Map sensor	Ms
Throttle position sensor	Tp
Intake pressure & temperature sensor	Ipt
Temperature sensor	Ts
Engine speed sensor	Rpm
Gas Injector	Gi
Petrol Injector	Pi
Spark Plug	Sp
Gas solenoid valve	Gsv
Petrol solenoid valve	Psv
Tank valve	Tv
Ignition impulse	Ii
Carburetor	Cr
Air filter	Dr
Timing advance processor	A
Rail Pressure	Ti
Exhaust	Ex

اصول عملکرد سیستم

در این سیستم، ECU سیستم گاز با دریافت اطلاعاتی از برخی از سنسورها، فعالیت می‌کند. در هنگام فعال بودن سیستم گاز سوز، برق انژکتورهای بنزین قطع می‌شود و مقاومت این انژکتورها برای ECU بنزین شبیه‌سازی می‌شوند، این امر باعث می‌شود تا ECU بنزین اخطار قطعی انژکتورها را صادر نکند. این بدان معنی است که کنترل کلی موتور بر عهده ECU بنزین بوده، در حالی که ECU گاز پیغامهایی که زمان و مقدار پاشش مناسب انژکتورهای بنزین را تعیین می‌نمودند، به فرامین مناسب برای کنترل انژکتورهای گاز تبدیل می‌کند.

به عبارت دیگر می‌توان گفت مقدار انرژی که ECU بنزین با تنظیم مقدار آن به موتور می‌دهد، مشابه میزان انرژی است که ECU گاز با تنظیم میزان گاز به موتور ارائه می‌کند.

نتیجه این گونه طراحی سیستم آن که کنترل‌های اولیه از قبیل فرمان Cut-Off، تنظیم میزان سوخت، کنترل کنیستر و... همچنین فرامین ثانویه از قبیل کنترل کمپرسور کولر به شکل اصل خود انجام می‌پذیرد.

میزان گازی که موتور در شرایط متفاوت نیاز دارد به عوامل زیر بستگی دارد:

- فشار گاز مسیر گاز
- دمای گاز
- دمای آب موتور
- دور موتور
- ولتاژ باتری

به عبارت دیگر، ECU گاز انژکتورهای گاز را دقیقاً در زمانی معادل با فعال بودن انژکتورهای بنزین، فعال می‌کند. روشن شدن خودرو معمولاً با بنزین انجام می‌شود ولی در شرایط اضطراری (اتمام بنزین) قابلیت استارت موتور با گاز نیز وجود دارد. در این حالت ECU گاز پس از تایید شرایط لازم فرمان روشن شدن موتور را صادر می‌کند.

گاز داخل مخزن پس از رگولاتور به فشاری حدود 2bar بالاتر از فشار منیفولد خودرو تبدیل می‌شود. بلافاصله پس از اینکه حداقل دمای مورد نیاز موتور حادث شد، شیر برقی روی رگولاتور مسیر گاز را باز می‌کند. و پس از آنکه سایر شرایط (حداقل دور موتور، فشردن یا قطع فشردن پدال گاز) مهیا شد سیستم به صورت خودکار به حالت گاز تبدیل می‌شود. در این حالت انژکتورهای بنزین قطع شده و ECU گاز فرمان پاشش انژکتورهای گاز را فعال می‌سازد.

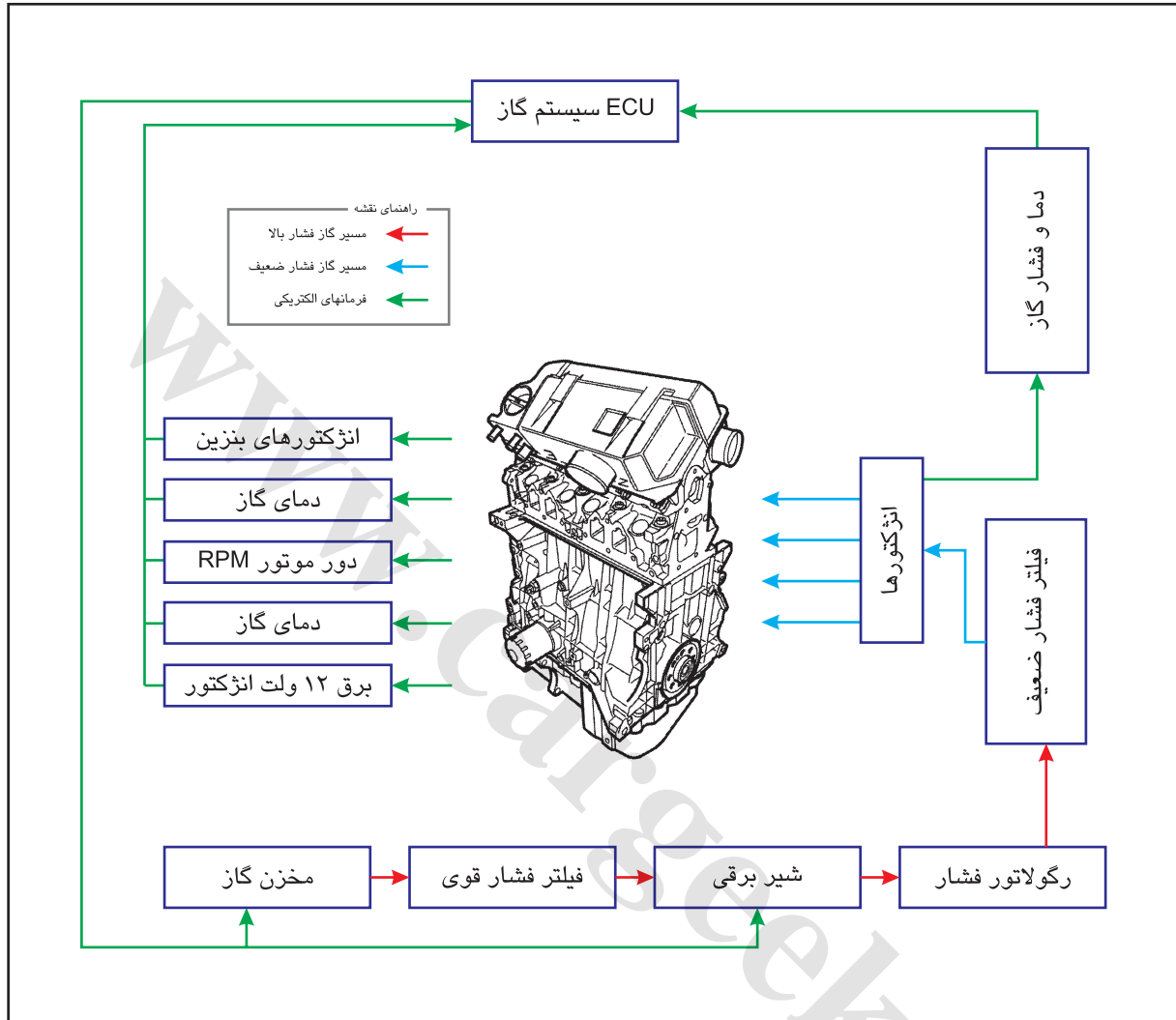
ECU گاز زمان محاسبه شده برای پاشش انژکتورهای بنزین را محاسبه نموده و آنرا به زمان مناسب پاشش انژکتورهای گاز تبدیل می‌کند، یعنی به جای انژکتور بنزین سیلندری که قرار بوده در حالت بنزین فعالیت (پاشش) نماید انژکتور معادل گاز همان سیلندر موتور فعال می‌شود.

این پروسه باعث می‌شود تا مقدار صحیحی از گاز به منیفولد خودرو تزریق شود.

علاوه بر امور ذکر شده، ECU گاز موارد دیگری از قبیل میزان گاز موجود در مخزن، عملکرد شیر برقی و بازگشت خودکار به حالت بنزین (در صورت اتمام گاز) و... را نیز کنترل می‌نماید.

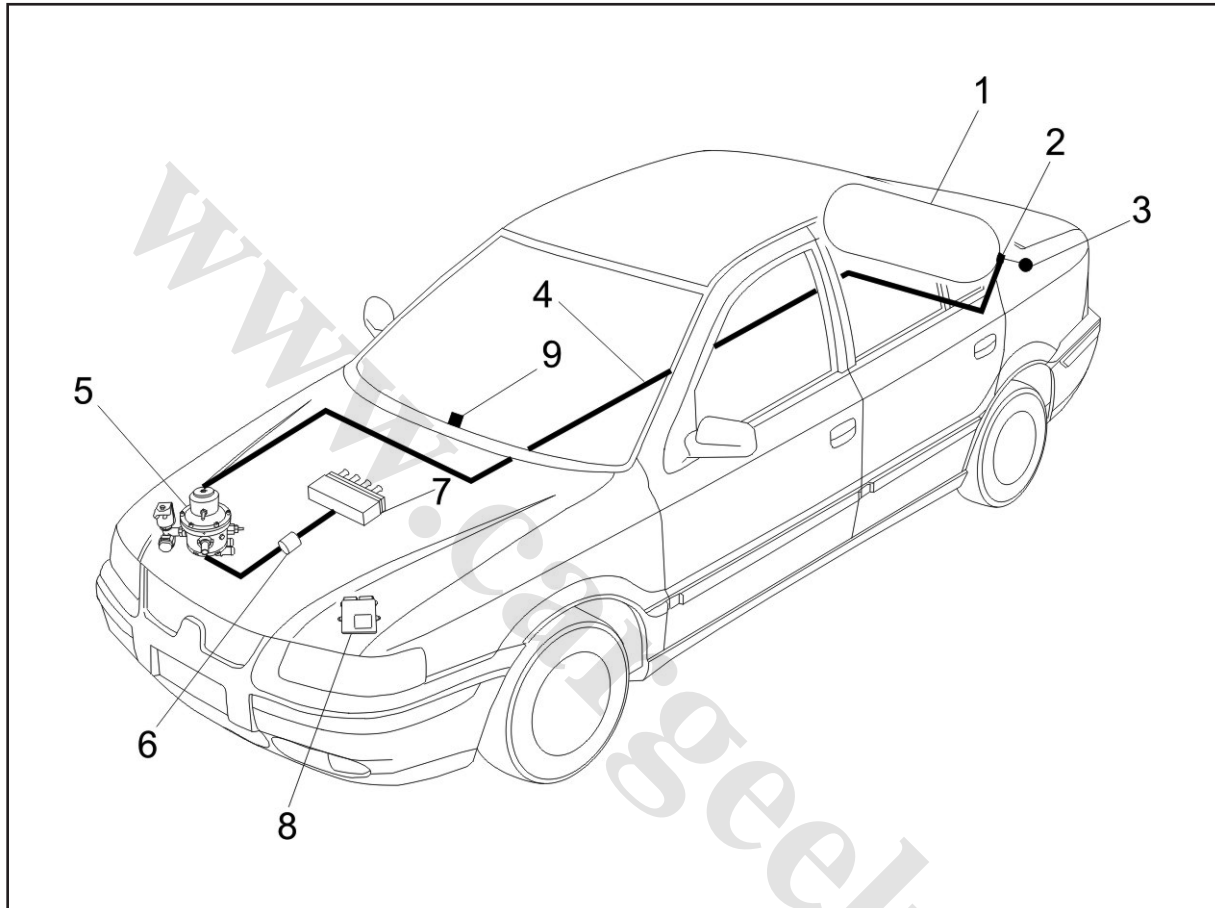
عملکرد و عیب‌یابی سیستم توسط دستگاه عیب‌یاب و یا نرم‌افزار عیب‌یاب صورت می‌پذیرد.

دیاگرام کلی سیستم همانند شکل صفحه بعد می‌باشد:



جانمایی قطعات و تصویر سازی

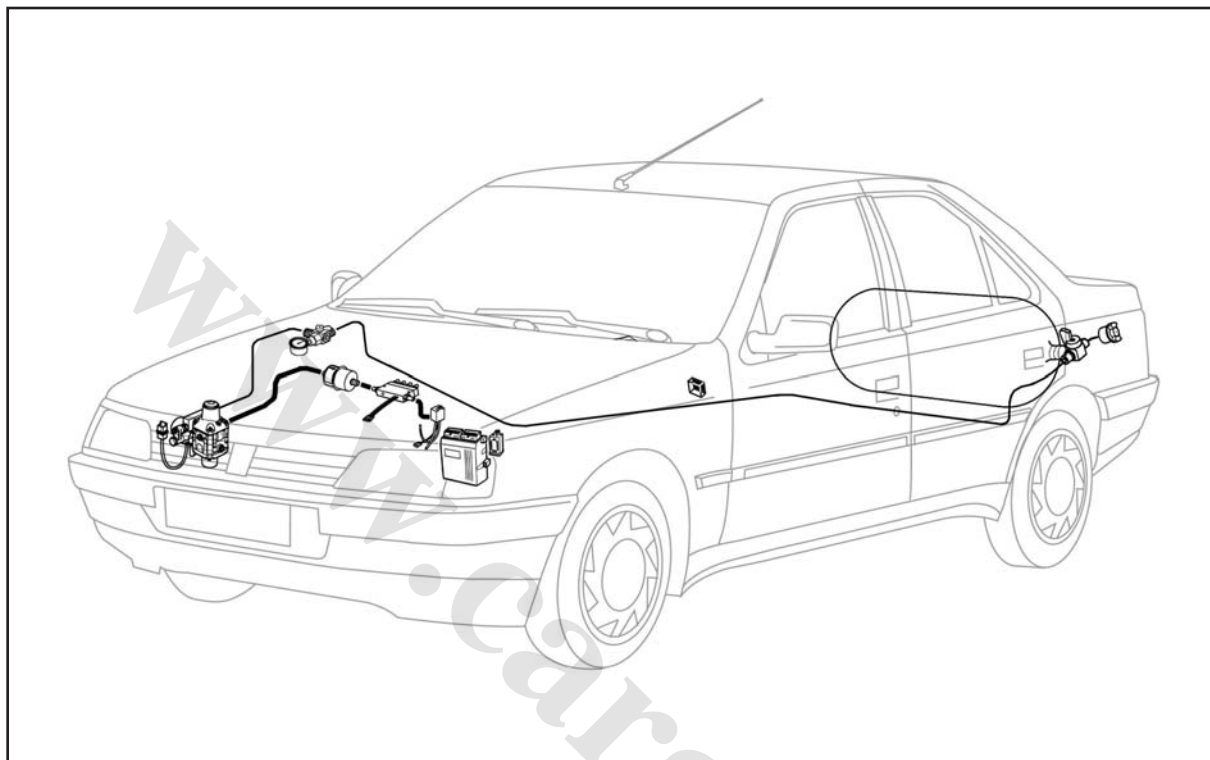
شماتیک قطعات سیستم گاز مورد استفاده در خودرو سمند گازسوز به شرح ذیل می‌باشد:



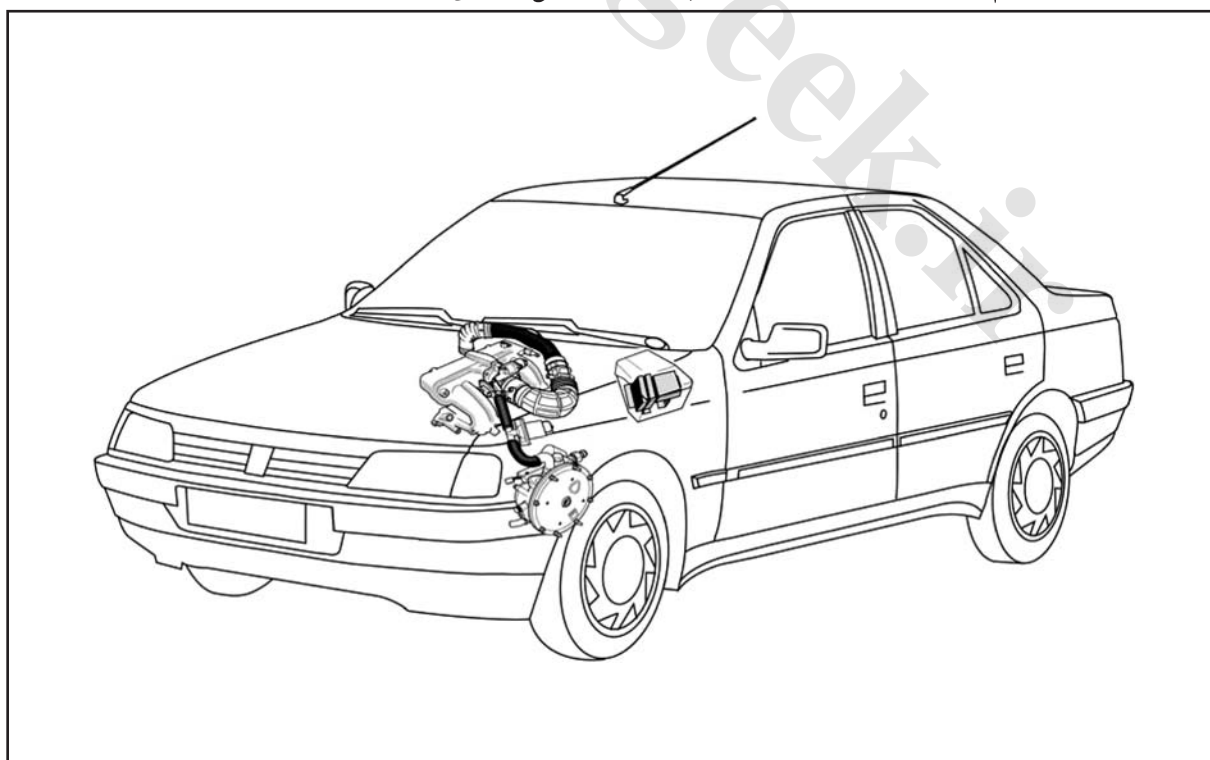
شرح قطعات:

- | | |
|----------------------------|-----------------------------|
| ۱- مخزن | ۷- فیلتر گاز |
| ۲- شیر سرمخزن | ۸- ریل سوخت (انژکتورها) |
| ۳- پرکن (شیر سوختگیری CNG) | ۱۰- واحد کنترل الکتریکی ECU |
| ۴- لوله فشار قوی | ۱۱- کلید تبدیل |
| ۵- شیر دستی | ۱۲- سنسور فشار و خلا |
| ۶- رگولاتور | ۱۳- ادونسر |

شماتیک قطعات سیستم گاز مورد استفاده در خودرو پژو ۴۰۵ به شرح ذیل می باشد:



شماتیک قطعات سیستم گاز مورد استفاده در خودرو پژو RD به شرح ذیل می باشد:

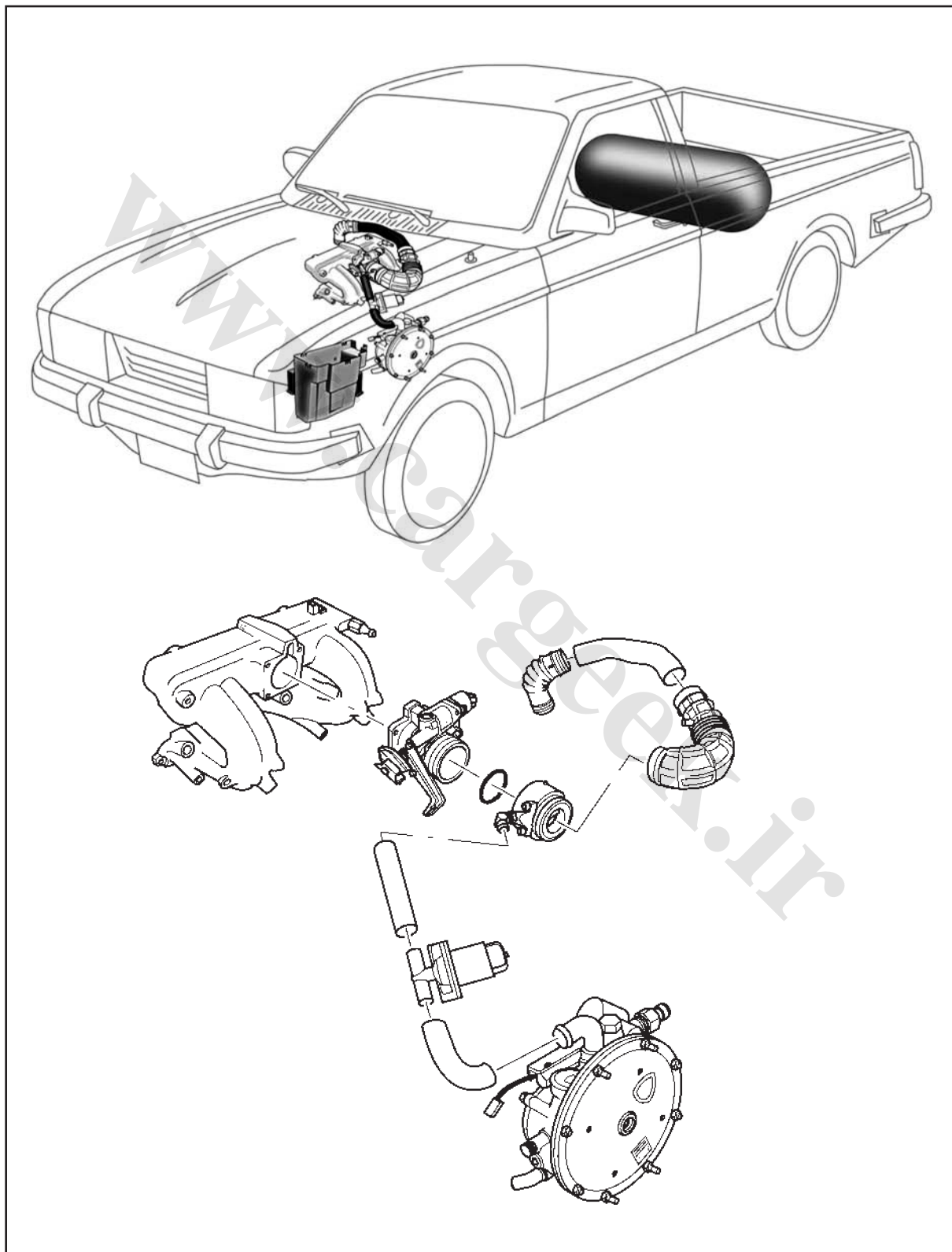


مخصول: سمند، پژو ۴۰۵ و آردی

بخش: جانمایی قطعات و
تصویر سازی

فصل: چهارم

شماتیک قطعات سیستم گاز مورد استفاده در خودرو پیکان وانت به شرح ذیل می باشد:



معرفی قطعات

مخزن CNG

برای استفاده از گاز طبیعی در خودروها نیاز به مخازنی میباشد که در عین حالی که تحمل بالایی در برابر فشار دارند، وزن کمی را به خود اختصاص داده و به این ترتیب نیروی زیادی به خودرو اعمال ننمایند چرا که افزایش وزن باعث مصرف سوخت بیشتر، کاهش راندمان خودرو، استهلاک سریعتر قطعات، آلودگی بیشتر محیط و غیره خواهد شد. لذا چنانچه قرار است این مخازن از فولاد ساخته شوند باید دارای آلیاژ سبکتری نسبت به فولادهای معمولی بوده و یا اینکه این مخازن از جنس مواد مرکب (کامپوزیت) ساخته شوند. معمولاً مخازن ذخیره گاز طبیعی مورد استفاده در خودروها از نظر جنس و روش تولید به چهار گروه اصلی زیر تقسیم میشوند:

CNG-1: این مخازن با ترکیبی از یک آستری فولادی و الیاف شیشه یا کربن که در قسمت استوانه‌ای مخزن جهت تقویت این آستری در برابر فشار پیچیده شده‌اند ساخته می‌شوند. (۱-۰/۷ کیلوگرم بر لیتر)

CNG-2: این مخازن تماماً از جنس فولادهای مقاوم و سبک ساخته میشوند. (۱/۴ - ۰/۸ کیلوگرم بر لیتر)

CNG-3: این مخازن با ترکیبی از یک آستری فولادی و الیاف شیشه یا کربن که در قسمت استوانه‌ای مخازن با ترکیبی از یک آستری آلومینیومی و الیاف کربن که به صورت کامل جهت تقویت این آستری در برابر فشار به دور آن پیچیده شده‌اند ساخته میشوند. (۰/۴ - ۰/۳ کیلوگرم بر لیتر)

CNG-4: این مخازن با ترکیبی از یک آستری پلاستیکی و الیاف کربن که به صورت کامل جهت تقویت این آستری در برابر فشار به دور آن پیچیده شده‌اند ساخته میشود. (۰/۵ - ۰/۳۵ کیلوگرم بر لیتر)

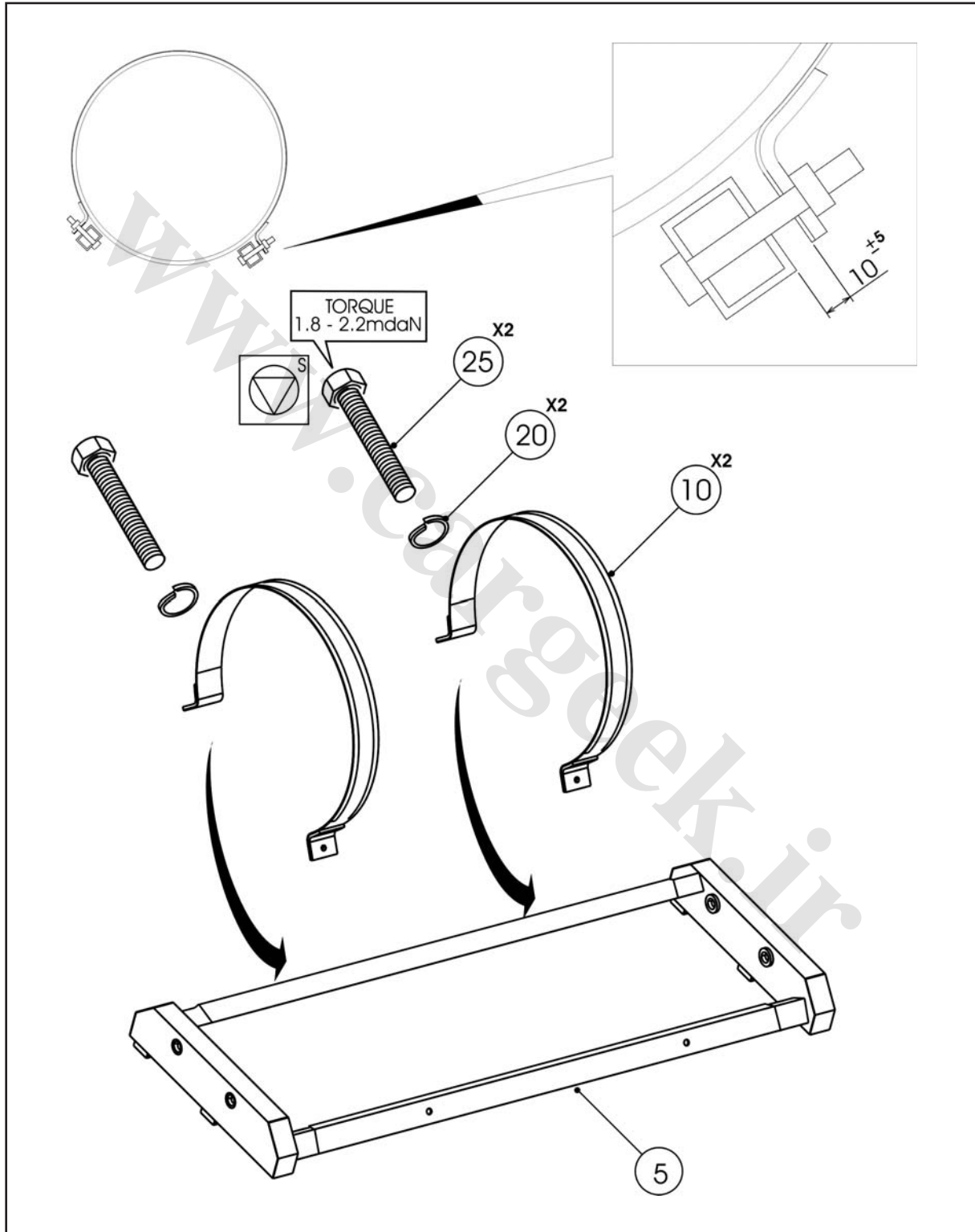
در محصولات سواری شرکت ایران خودرو از مخازن نوع ۱ استفاده می‌شود، این مخازن طبق استاندارد ISO11439 ساخته می‌شوند و دارای فشار کاری ۲۰۰ بار در دمای ۱۵ درجه، فشار آزمون ۳۰۰ بار و فشار ترکیدن حدود ۴۵۰ بار می‌باشند. شرکتهای سازنده این مخازن عبارتند از: EKC, Faber, MCS و NK.

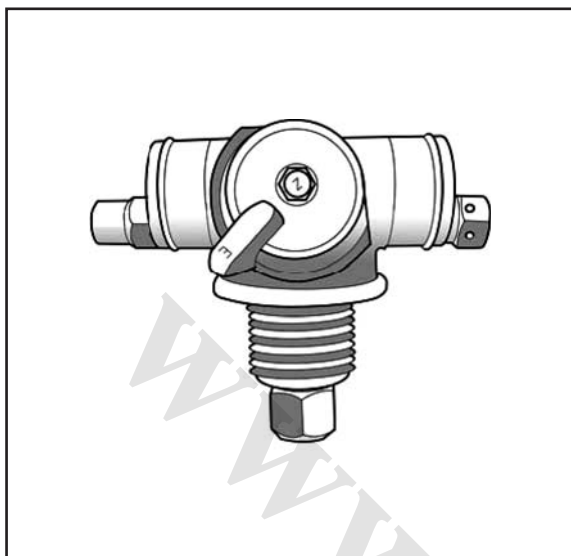
مخازن نوع ۱ دارای عمر مفید ۱۵ سال و برنامه بازرسی ادواری ۳ ساله در مراکز بازرسی دوره‌ای مخازن و تست مجدد ۵ ساله در مراکز تست مجدد مخازن می‌باشند. این مراکز از طریق سازمان بهینه‌سازی مصرف سوخت کشور اعلام می‌گردند. برکت مخزن: برای نصب مخزن در خودرو و موفقیت در آزمونهای شتاب مخزن که برابر ۲۰g، ۸ و ۴/۵ به ترتیب در جهت‌های طولی، عرضی و ارتفاعی می‌باشد از برکت مخزن استفاده می‌شود.

مخسول: سمنء، ٲژو ٤٠٥ و آردی

بخش: معرفى قطعات

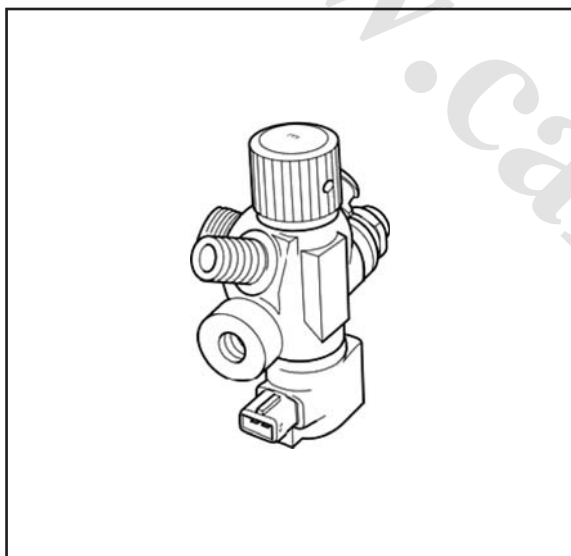
فصل: پنجم





شیر دستی سر مخزن

این شیر، سر مخزن گاز بسته می‌شود که در خودروهای سمند، پژو RD و وانت پیکان شامل شیر دستی (جهت بستن یا باز کردن جریان گاز مخزن)، شیر کنترل جریان اضافی (جهت محدود کردن جریان گاز در صورت بروز نشتی در مسیر)، سوپاپ اطمینان حرارتی (جهت رها کردن گاز مخزن در صورت افزایش دمای آن تا ۱۰۰ درجه برای جلوگیری از انفجار مخزن) و سوپاپ اطمینان فشاری (جهت رها کردن گاز مخزن در صورت افزایش فشار آن تا ۳۰۰ بار برای جلوگیری از انفجار مخزن) می‌باشد. شیر سر مخزن مخازن شرکت‌های مختلف دارای رزوه‌های مختلف می‌باشند.



شیر برقی سر مخزن

شیر سر مخزن در خودروهای پژو ۴۰۵ و پژو ۲۰۶ صندوقدار علاوه بر موارد اشاره شده در شیر دستی سر مخزن، دارای شیر برقی نیز می‌باشد که حین استفاده از سوخت گاز، مسیر عبور گاز را به صورت اتوماتیک باز می‌کند. در صورت خراب شدن شیر سر مخزن، با توجه به اینکه مسولیت تعویض شیر سر مخزن بر عهده تامین کننده مخزن است، نمایندگی شماره سریال و شرکت سازنده مخزن را گزارش می‌نماید تا جهت تعویض آن اقدام شود.

سیستم تهویه

با توجه به اینکه شیر مخزن، قسمتی از شیر پرکن و لوله و اتصالات در داخل صندوق عقب قرار دارند و محفظه صندوق عقب نیز با کابین مسافر مرتبط می‌باشد و احتمال بروز نشتی از این اتصالات و نفوذ آن به داخل کابین وجود دارد بنابراین تمامی این شیرها و اتصالات باید به نحو مناسب از محفظه صندوق عقب ایزوله شوند. بدین منظور از سیستم تهویه که شامل لوله خرطومی و در بعضی شیرها محفظه گازبندی می‌باشند و قادر هستند نشتی احتمالی را به زیر خودرو انتقال دهند استفاده می‌گردد. این سیستم باید قادر باشد که در برابر فشار هوای داخلی ۰/۵ بار مقاومت نموده و از گازبندی خارج نشود.

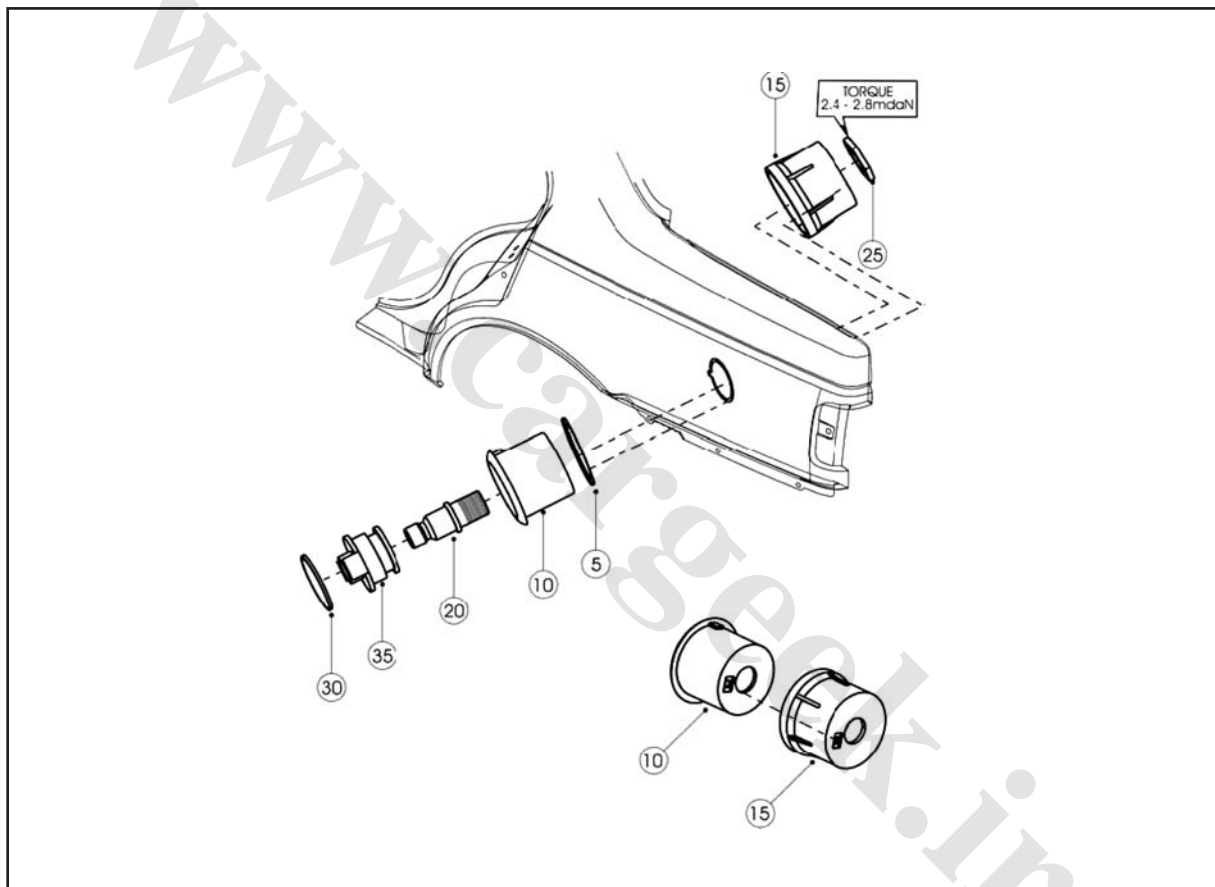
مخسول: سمند، پژو ۴۰۵ و آردی

بخش: معرفى قطعات

فصل: پنجم

شیر پر کن گاز یا شیر سوختگیری

پر کن یا شیر سوختگیری وسیله‌ای است که از طریق آن سوخت به داخل لوله‌ها و مخازن گاز وارد میگردد. این قطعه همانند یک شیر یک طرفه عمل نموده و از برگشت گاز به سمت نازل سوختگیری (به خارج از سیستم) جلوگیری مینماید. شکل ظاهری این شیر به نحوی طراحی میگردد که به راحتی به نازل سوختگیری متصل شده و یا از آن جدا گردد. این شیر بر روی بدنه خودرو نصب می‌گردد. پر کن باید دارای درپوش مناسب باشد تا از ورود گرد و غبار و ذرات خارجی به داخل آن جلوگیری شود.



شیر یکطرفه

در بعضی از خودروها، این شیر در مسیر بین لوله‌های پرکن تا مخازن و در نزدیکی مخازن نصب میگردد تا در صورت بروز مشکلی در این مسیر و یا شکستن لوله بین پرکن تا مخازن از برگشت گاز از مخازن جلوگیری نماید.

لوله‌های فشار قوی گاز و اتصالات مربوطه

با توجه به فشار بالایی که در سیستم وجود دارد. لوله و اتصالات بکار رفته در این سیستم تماماً از نوع فولادی بوده و برای آبیندی مناسب، از اتصالاتی که مجهز به ممگی‌های تکی یا دوپل هستند استفاده شده است که قادر به تحمل فشارهای بالا می‌باشند.

در هنگام اتصال لوله‌ها به اتصالات باید موارد زیر را رعایت نمود:

ابتدا لوله به اندازه مورد نیاز و با استفاده از لوله برهای مخصوص (این لوله برها کمک می‌کنند که لوله کاملاً عمود بر محور طولی خود بریده شود) بریده شود.

سپس لبه‌های بریده شده لوله با استفاده از ابزار مخصوص پلیسه گیری شود (اهمیت این کار به این دلیل است که لوله بطور کامل در نشیمنگاه اتصال مربوطه بنشینند و همچنین قطر داخلی لوله به علت وجود پلیسه‌ها کم نشود) پس از قرار دادن ممگی‌ها بر روی لوله، باید مطمئن شد که لوله کاملاً در قسمت پله داخل اتصال قرار گرفته است و سپس مهره را محکم نمود.

نحوه محکم نمودن مهره مربوطه به اینصورت است که بعد از چرخاندن آن به وسیله دست و به انتها رسیدن آن، باید آنرا توسط آچار یک دور و یک چهارم دور محکم نمود تا پرچ ممگی به لوله بطور کامل انجام شده و در حین کار دچار نشستی نگردد.

در صورت باز کردن لوله و بستن مجدد آن باید مهره را تا محل اولیه محکم کرد و سپس با آچار آنرا یک چهارم دور بیشتر بچرخانیم.

در صورت نیاز به خم شدن لوله‌ها، این کار حتماً باید با استفاده از لوله خم کن‌ها مناسب انجام شود (این لوله خم کن‌ها کمک میکنند که از دو پهن شدن لوله در حین خم شدن جلوگیری شده و از مقاومت لوله کاسته نشود).

توجه: در هنگام باز نمودن لوله‌ها باید دقت شود که حتماً شیرهای مخازن بسته بوده و گاز داخل لوله‌ها نیز تخلیه شده باشد. در غیر اینصورت با بازکردن مهره، لوله به شدن از جای خود خارج شده و باعث صدمات شدید به کارگر مربوطه خواهد شد. با توجه به فشار کاری بالای این لوله و اتصالات، در هنگام تعویض آنها، به هیچ عنوان از انواع مشابه که فشار کاری و مشخصات آن مناسب نیست استفاده نکنید.

شیر دستی سرویس

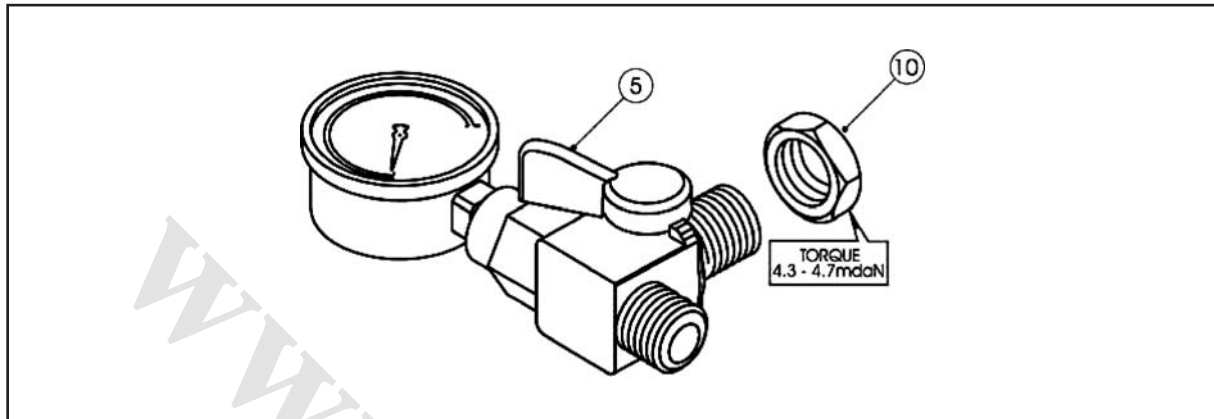
این شیر در قسمت محفظه موتور و قبل از رگولاتور قرار میگیرد. وظیفه این شیر قطع جریان گاز به صورت دستی در هنگام تعمیر قطعات پایین دست میباشد. در بعضی از مواقع فشار سنج نیز بر روی این شیر نصب میگردد.

مخصول: سمند، پژو ۴۰۵ و آردی

بخش: معرفی قطعات

فصل: پنجم

فشار سنج



فشارسنج دارای صفحه مدرجی می باشد که از صفر تا دویست و پنجاه درجه بندی گردیده است و توسط آن می توان مقدار فشار گاز داخل مخازن و سیستم را مشاهده نمود. این فشار سنج معمولاً توسط یک رابط بر روی شیر دستی نصب می گردد. دقت این فشار سنجها ۵ بار بوده و باید توانایی نشان دادن فشار تا ۲۰٪ بیش از فشار کاری را داشته باشند. در بعضی از انواع آنها یک مدار الکترونیکی نیز تعبیه گردیده که سیگنال مورد نیاز نشان دهنده سوخت در جلو داشبورد را تامین مینماید.

شیر برقی فشار بالا

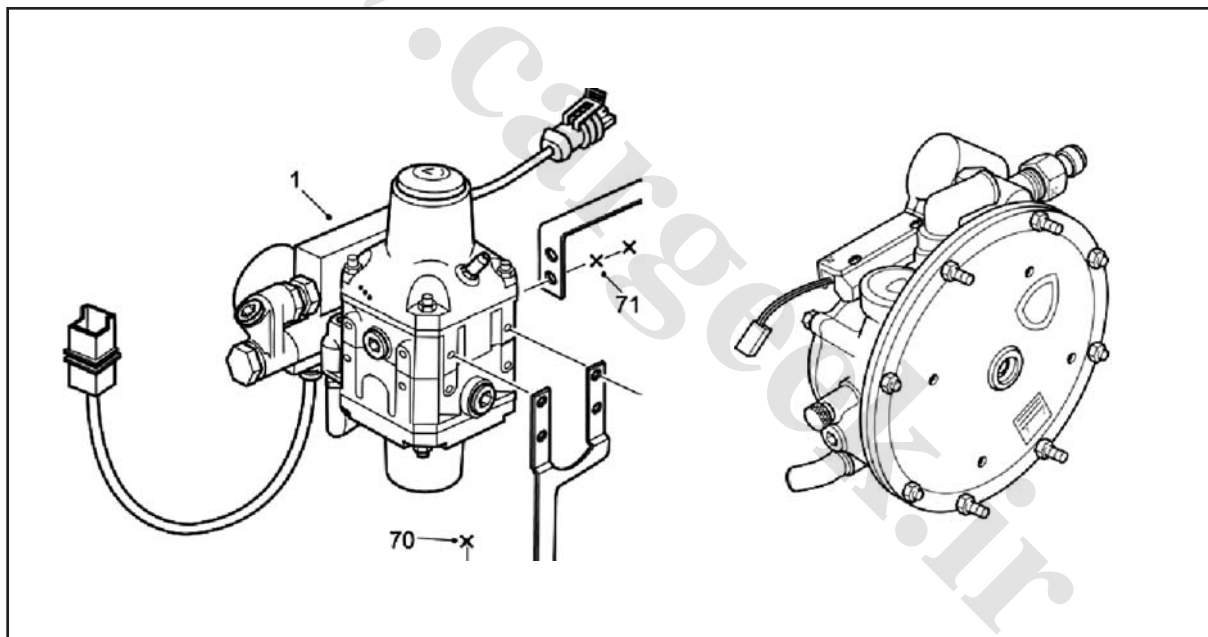
این شیر در سمند در ورودی گاز رگولاتور نصب شده و با استفاده از آن میتوان جریان گاز فشار بالا را در ورودی به رگولاتور قطع نمود. در خودروی پژو ۴۰۵ با توجه به استفاده از شیر برقی در سر مخزن، این شیر در سیستم وجود ندارد. شیرهای برقی به صورت ترکیبی از یک سلنویید و یک سوپاپ که به هسته مرکزی آن متصل گردیده است ساخته شده که در صورت اعمال ولتاژ به سیم پیچ هسته به سمت بالا کشیده شده و مسیر جریان باز میشود.

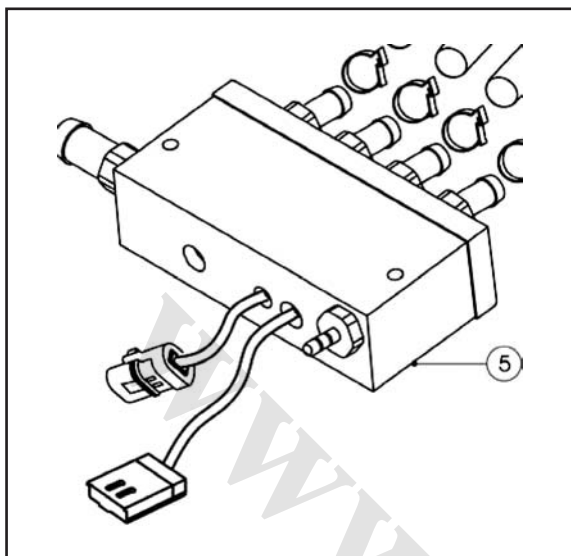
شیر برقی فشار پایین

در سیستم میکسری وانت پیکان و پژو RD برای قطع جریان گاز از شیر برقی بین مرحله دوم و سوم رگلاتور استفاده می شود و فشار مرحله اول به صورت مکانیکی قطع می شود.

رگولاتور

رگولاتور در سیستم کیت گاز وظیفه کاهش فشار گاز را به عهده داشته و این کاهش فشار معمولاً در طی دو مرحله (در سیستم انژکتوری) یا سه مرحله (در سیستم میکسری) در داخل رگولاتور اتفاق می‌افتد. معمولاً رگولاتورها با استفاده از اهرمها و دیافراگم‌هایی که در اثر افزایش فشار، نیروی فنر را خنثی نموده و باعث بسته شدن مسیر ورود گاز میشوند کار می‌کنند. در طی این فرآیند در مرحله اول به محض رسیدن فشار گاز به حدود ۱۰ بار، با حرکت دیافراگم و اهرمهای متصل به آن سوپاپ ورودی بسته شده و در نتیجه از افزایش فشار جلوگیری میشود. در مرحله بعدی نیز این عمل تکرار شده و در نهایت فشار خروجی به ۲ بار (در سیستم انژکتوری) و کمتر از یک بار (در سیستم میکسری) کاهش می‌یابد. رگلاتورها دارای فیلتر گاز ورودی، پیچ تنظیم فشار خروجی و پیچ تخلیه روغن می‌باشند. رگلاتور با توجه به برنامه سرویس خودروهای گاز سوز مورد بازدید قرار می‌گیرد. در صورت خراب شدن رگولاتور، با توجه به اینکه مسئولیت تعمیر آن بر عهده تامین کننده قطعه می‌باشد، نمایندگی پس از شماره سریال، قطعه را از روی خودرو باز نموده و برای تعمیر به تامین کننده می‌فرستد تا پس از تعمیر مجدداً روی همان خودرو نصب شود.





ریل انژکتور با ریل سوخت

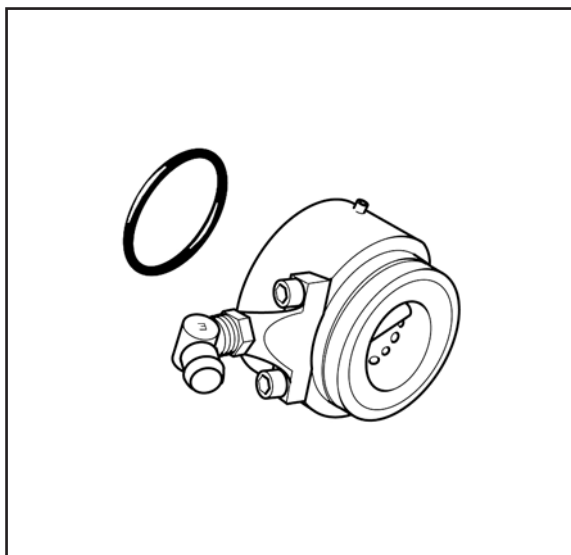
انژکتورهای گاز بری روی یک بلوکه نصب میگردند و از طریق این بلوکه گاز ورودی آنها تامین میگردد. عموماً براساس ترتیب پاشش این انژکتورها آنها را دسته‌بندی مینمایند. چنانچه انژکتورها به صورت تکی عمل پاشش را انجام داده و هر کدام در زمان مکش سیلندر مربوطه عمل نمایند به آنها Sequential میگویند و اگر انژکتورها به صورت دوتایی عمل نمایند به آنها Semi Sequential میگویند. همچنین در صورتیکه مسیر خروجی انژکتورها در یک زمان باز شده و همگی آنها با یکدیگر عمل نمایند و یا سیستم پاشش از نوع Distributor باشد به آنها Fully Group میگویند. در سمند و پژو ۴۰۵ با موتور XU7JPL3 با توجه به نوع جرعه سیستم بنزینی از سیستم Semi Sequential استفاده می‌شود. در ریل سوخت سمند و پژو ۴۰۵ سنسور دمای گاز نیز وجود دارد.

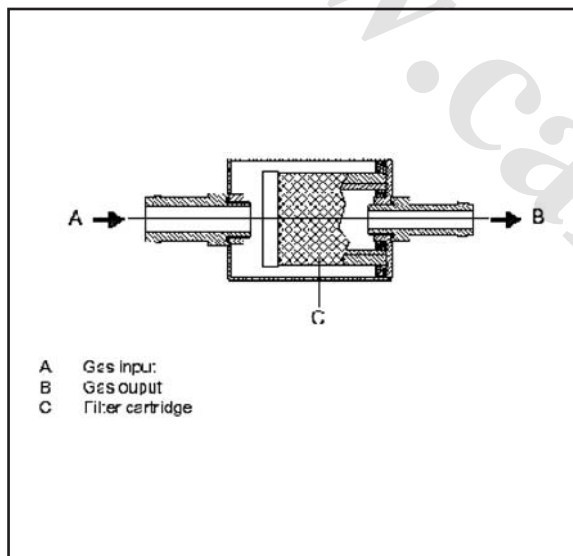
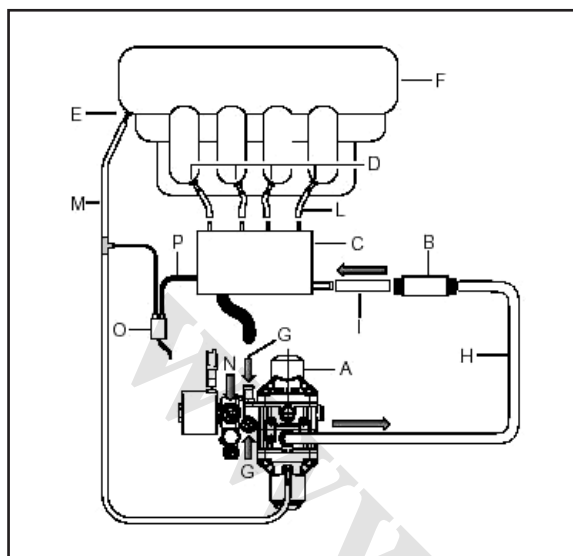
نازلهای

نازلهای لوله‌های فلزی هستند که دارای قطر داخلی مشخص بوده و بر روی مانیفولد هوا (سمند) و یا سرسیلندر (پژو ۴۰۵) نصب میشوند. وظیفه نازل رساندن سوخت به نزدیکترین محل در پشت سوپاپ ورودی هر سیلندر میباشد. در هنگام کار موتور نباید هیچگونه هوایی از اطراف آنها به داخل کشیده نشود. همچنین اتصالات مربوطه باید به گونه‌ای نصب شوند که در صورت شل شدن آنها قطعات نازل به داخل موتور کشیده نشوند یا مانع از پاشش صحیح انژکتورهای بنزین نشوند.

میکسر

این قطعه در خودروهای وانت پیکان و پژو RD برای مخلوط کردن گاز و هوا استفاده می‌شود. اساس کار آن عبور هوای ورودی از داخل میکسر و مکش گاز از سوراخهای اطراف آن بر اثر خلا نسبی ایجاد شده می‌باشد. میکسر در ابتدای بدنه Throttle قرار می‌گیرد.





لوله‌های لاستیکی گاز و خلاء

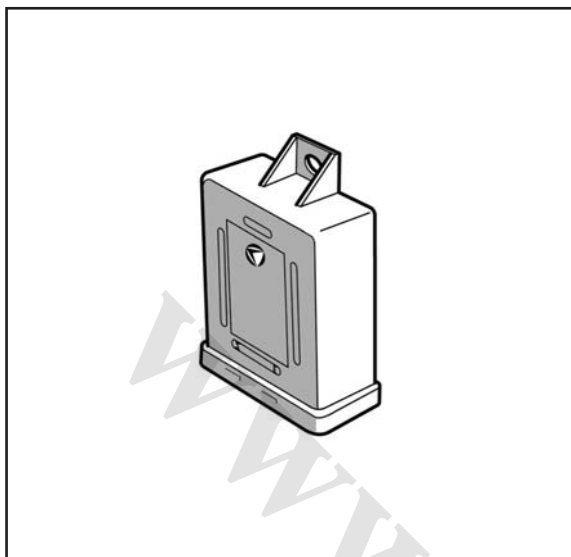
لوله‌های استفاده شده در مرحله پایین دست رگولاتور که به منظور انتقال گاز از رگولاتور به ریل انژکتور و ارتباط بین مانیفولد هوا به سوئیچهای فشار و خلأی استفاده میگردند از نوع لاستیکی بوده و باید قابلیت مقاومت در برابر فشار خروجی رگولاتور، دمای محفظه موتور و ازون تشکیل شده در اطراف موتور را داشته باشند. همچنین این شلنگها نباید در اثر خم شدن تا خورده و باعث کندی جریان گاز گردند.

فیلتر

به منظور جلوگیری از ورود ذرات به داخل ریل انژکتور و خرابی نشیمنگاههای انژکتورها در ورودی ریل انژکتور از یک فیلتر استفاده شده است که این فیلتر قادر است ذرات ۸۰ میکرونی موجود در گاز را جذب نماید. پس از مدت زمان مشخص (۴۰۰۰۰۰) این فیلتر باید تعویض گردد.

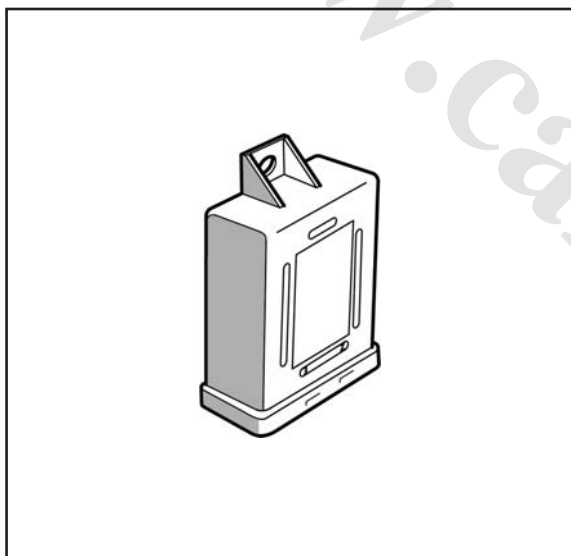
جعبه کنترل الکترونیکی ECU

جعبه کنترل الکترونیکی در حقیقت یک ریز پردازنده است که پس از دریافت ورودیهای مختلف قادر است بر اساس نرم افزار Load شده فرمانهای خروجی مختلفی را به عمل کننده‌ها ارسال نموده و باعث تغییر یا کنترل یک پارامتر شوند. در خودروهای گاز سوز سیگنالهای ورودی ECU از طرف سنسورهای دمای گاز، فشار گاز، دمای آب، دریچه گاز، دور موتور و شنسور اکسیژن دریافت و خروجی آن به انژکتورها، شیر برقی فشار بالا یا شیر برقی سر مخزن، نشان دهنده مقدار سوخت مخزن و غیره ارسال میگردد.



ادوانسر

با توجه به اینکه ماهیت سوخت CNG به گونه‌ای است که به بنزین دارای احتراق کندتری می‌باشد بنابراین در خودروهای دوگانه سوز در حالتی که راننده سوخت گاز را انتخاب مینماید باید سیستم جرقه ادوانس شود. بدین منظور از قطعه‌ای الکترونیکی استفاده میشود که آدوانسر نامیده میشود. این قطعه میتواند به صورت مجزا در کیت گاز وجود داشته باشد و یا در داخل ECU کار گذاشته شود. این قطعه فرمان خود را از سنسور دور موتور دریافت مینماید.



امولاتور

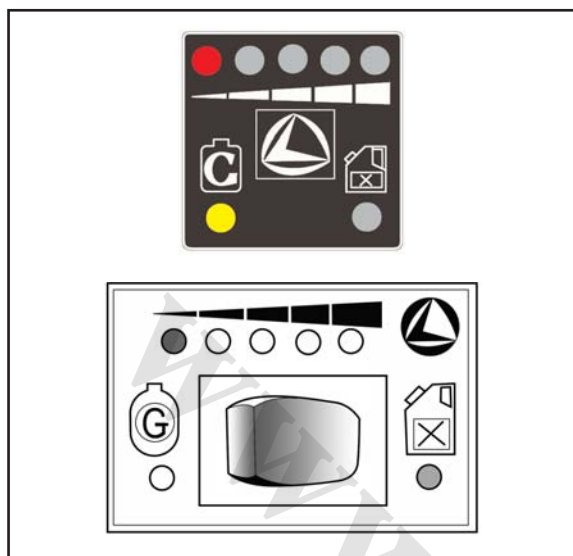
در هنگام استفاده خودرو از سوخت گاز باید انژکتورهای بنزین از مدار خارج شوند تا سوخت بنزین به داخل موتور تزریق نگردد. این وظیفه به عهده امولاتور که یک قطعه الکترونیکی است میباشد. در سمند و پژو ۴۰۵، سیستم کنترلی امولاتور در داخل ECU قرار داده میشود.

سنسورها

سنسورها عناصری هستند که اطلاعات قسمتهای مختلف موتور را حس نموده و این اطلاعات به عنوان ورودیهای ECU در نظر گرفته میشود.

از جمله سنسورهای مورد استفاده سیستم انژکتوری گاز خودروهای سمند و پژو ۴۰۵ عبارتند از: سنسور دمای آب ورودی به رگولاتور، سنسور فشار گاز ورودی به رگولاتور، سنسور دمای گاز ورودی به موتور، سنسور فشار گاز ورودی به موتور و سنسور مکش موجود در مانیفولد هوا (مستقل از سنسورهای خودروی بنزینی)، سنسور دور موتور، سنسور اکسیژن و سنسور پتانسیل دریچه گاز (سنسورهای مشترک)

سنسورهای موجود در سیستم گاز میکسری خودروهای وانت پیکان و پژو RD عبارتند از: سنسور دمای آب رگلاتور و سنسور فشار گاز ورودی به رگلاتور (مستقل از سنسورهای خودروی بنزینی)، سنسور دور موتور، سنسور اکسیژن و سنسور پتانسیل دریچه گاز (سنسورهای مشترک)



کلید تبدیل سوخت

این کلید در محلی که دسترسی راننده به آن به سهولت انجام پذیرد و کاملاً در معرض دید راننده باشد نصب شده است.

وظایف کلید تبدیل در خودروی سمند و پژو ۴۰۵ عبارتند از:

- ۱- بین سوخت گاز و بنزین انتخاب می‌کند و برعکس
- ۲- نوع سوخت گاز یا بنزین را نشان می‌دهد
- ۳- مقدار گاز موجود در مخزن را با توجه به چراغهای روشن نشان می‌دهد
- ۴- با استفاده از آن می‌توان خودرو را مستقیماً روی گاز روشن نمود (فقط در شرایط اضطراری)
- ۵- در سه حالت ذیل آلارم می‌زند:
 - تبدیل از گاز به بنزین در صورت فشار گاز پایین مخزن
 - تبدیل از گاز به بنزین در صورت وجود عیب در سیستم گاز
 - در صورتی که انژکتورهای گاز از نرم افزاری استفاده کنند که در محدوده کاری آنها نمی‌باشد.

دسته سیستمهای گاز

کلید سیگنالهای ورودی به جعبه کنترل یا فرمانهای خروجی از آن توسط دسته سیم ECU منتقل میگردد. با توجه به ارتباط میان ادونسر، کلید تبدیل، سنسورها، شیرهای برقی، ECU گاز و بنزین تغییراتی در دسته موتور و دسته سیم پشت آمپر و دسته سیم اصلی صورت گرفته است. نقشه شماتیک سیستم الکتریکی این خودروها در ادامه آورده شده است.

تغییرات در قطعات خودروی بنزینی

با توجه به اضافه شدن وزن مخزن گاز به خودروهای بنزینی سمند و پژو ۴۰۵، تغییراتی در جهت بهبود سیستم ترمز و تعلیق خودروهای دوگانه سوز صورت گرفته است. در سیستم ترمز اصلاحات انجام شده عبارتند از: تقویت کالیپر، نصب فشار شکن و تعویض بوستر.

تغییرات انجام شده در سیستم تعلیق عبارتند از:

تعویض میل پیچشی جلو، افزایش پیش بار و افزایش ضخامت محور اکسل.

با توجه به ماهیت سوخت گاز و دمای بالاتر احتراق آن تغییراتی در جنس نشیمنگاه سوپاپ و سوپاپ صورت گرفته است.

معرفی مدارات الکتریکی

سیگنالهای ورودی و خروجی سیستم انژکتوری مورد استفاده به شرح ذیل می‌باشند:

سیگنالهای ورودی:

سیگنالها فعالیت انژکتورهای بنزین: سیستم گاز، زمان پاشش انژکتورهای بنزین را به عنوان مبنا در نظر گرفته و از روی آن زمان پاشش انژکتورهای گاز را تعیین می‌کند.

سیگنال دور موتور (RPM): علاوه بر سیگنال انژکتورهای بنزین، سیگنال دور موتور از اهمیت خاصی برای سیستم گازسوز برخوردار است. این سیگنال همچنین برای تعیین روشن یا خاموش بودن خودرو به کار می‌رود.

دمای مایع سیستم خنک کننده: این دما برای این موارد به کار می‌رود:

کنترل تبدیل بنزین به گاز

تصحیح زمان پاشش انژکتور گاز

سیگنال دمای گاز: این دما برای تنظیم زمان پاشش استفاده می‌شود. این دما بر غلظت و انرژی حجمی گاز تاثیرگذار است.

سیگنال فشار گاز: همزمان با کاهش فشار گاز، حجم و انرژی حجمی آن نیز کاهش می‌یابد. ضمناً این سیگنال تعیین کننده زمان بازگشت به بنزین را تعیین می‌کند. (اتمام گاز و یا مسدود شدن مسیر)

مبدل فشار: این سنسور نشاندهنده میزان گاز موجود در مخزن می‌باشد. همچنین میزان گاز موجود در مخزن توسط این سنسور به نمایشگر میزان سوخت (که در کلید تبدیل تعبیه شده) ارسال می‌گردد.

سیگنالهای خروجی:

سیگنال انژکتورهای گاز: زمان این سیگنالها، همانطور که پیش از این ذکر شد، از زمان انژکتورهای بنزین محاسبه شده و برای فعالیت انژکتورهای گاز به کار می‌رود.

فعال یا غیرفعال نمودن شیر برقی: شیر برقی بر روی رگولاتور و برای قطع و وصل گاز فشار قوی نصب گردیده است.

کلید تبدیل / نمایشگر: مجموعه کلید تبدیل / نمایشگر موارد زیر را نشان می‌دهد:

نوع سوختی که در حال استفاده است

میزان گاز موجود در مخزن

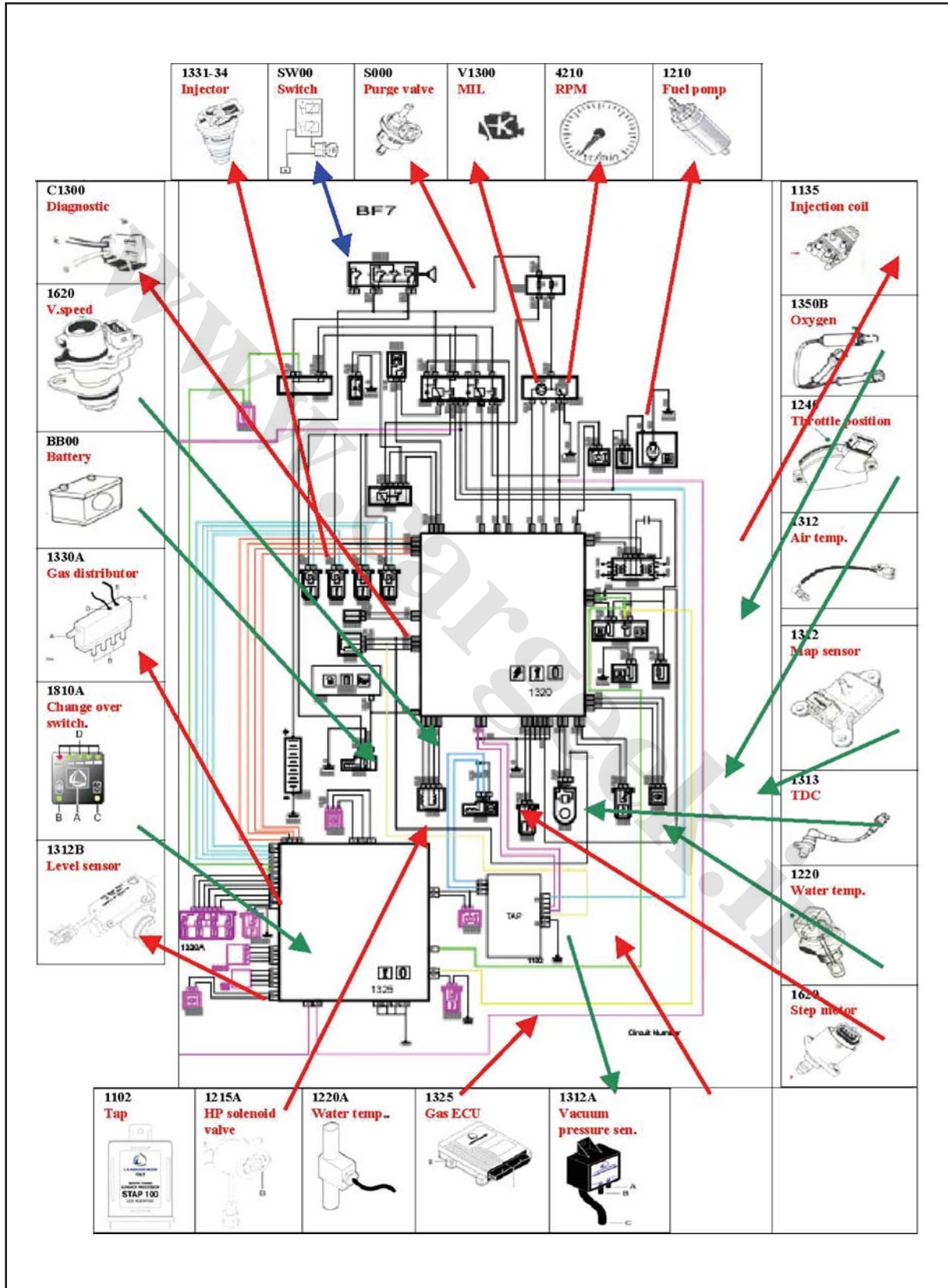
سیگنالهای هشدار دهنده

سیگنالهای عیب‌یابی: دستگاه و یا نرم‌افزار عیب‌یاب برای موارد زیر به کار می‌رود:

برنامه‌ریزی ECU گاز

عیب‌یابی خودرو

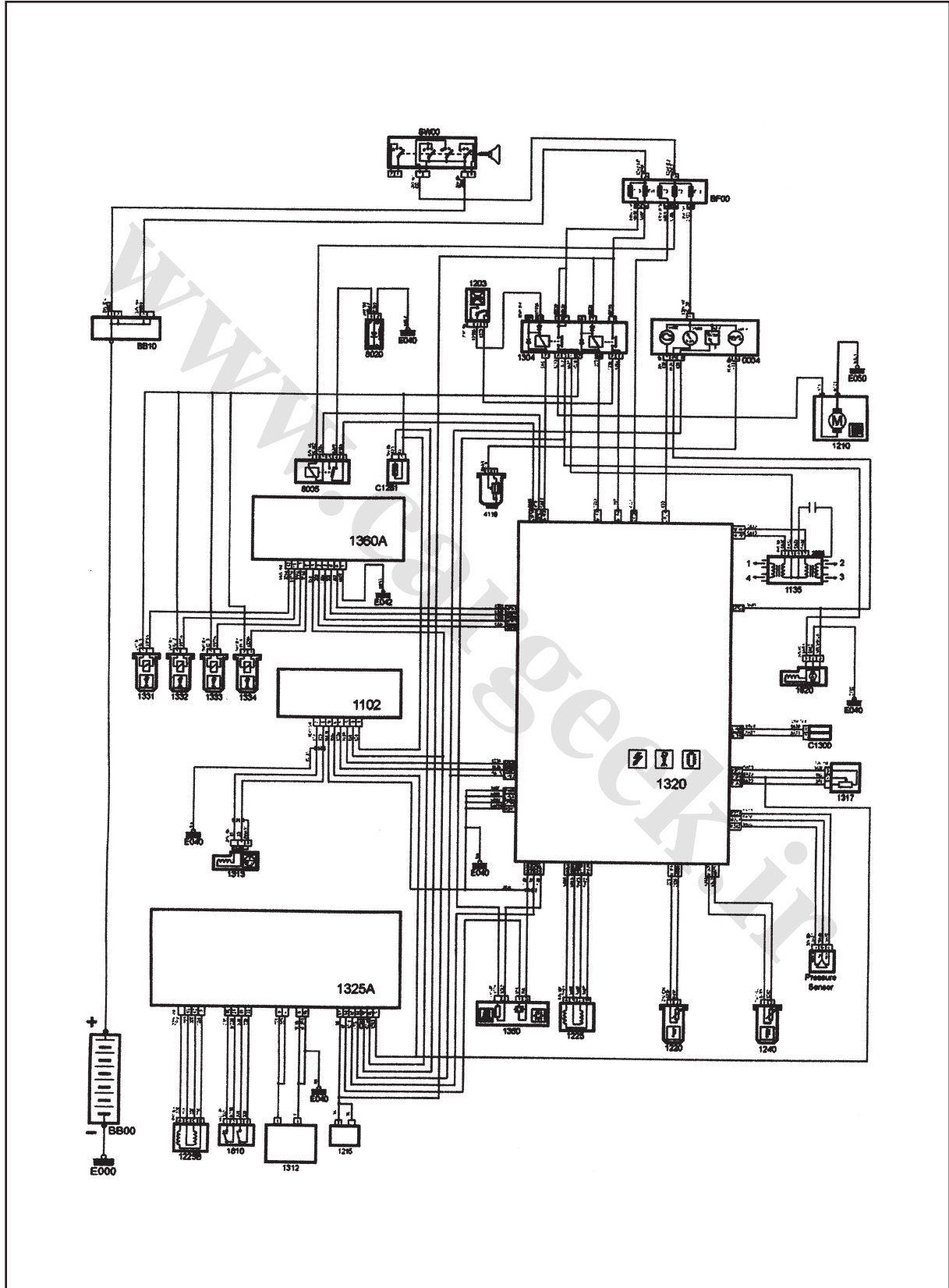
در ادامه دیاگرام شماتیک دسته سیم ECU خودروهای سمند و پژو ۴۰۵ آورده شده است.

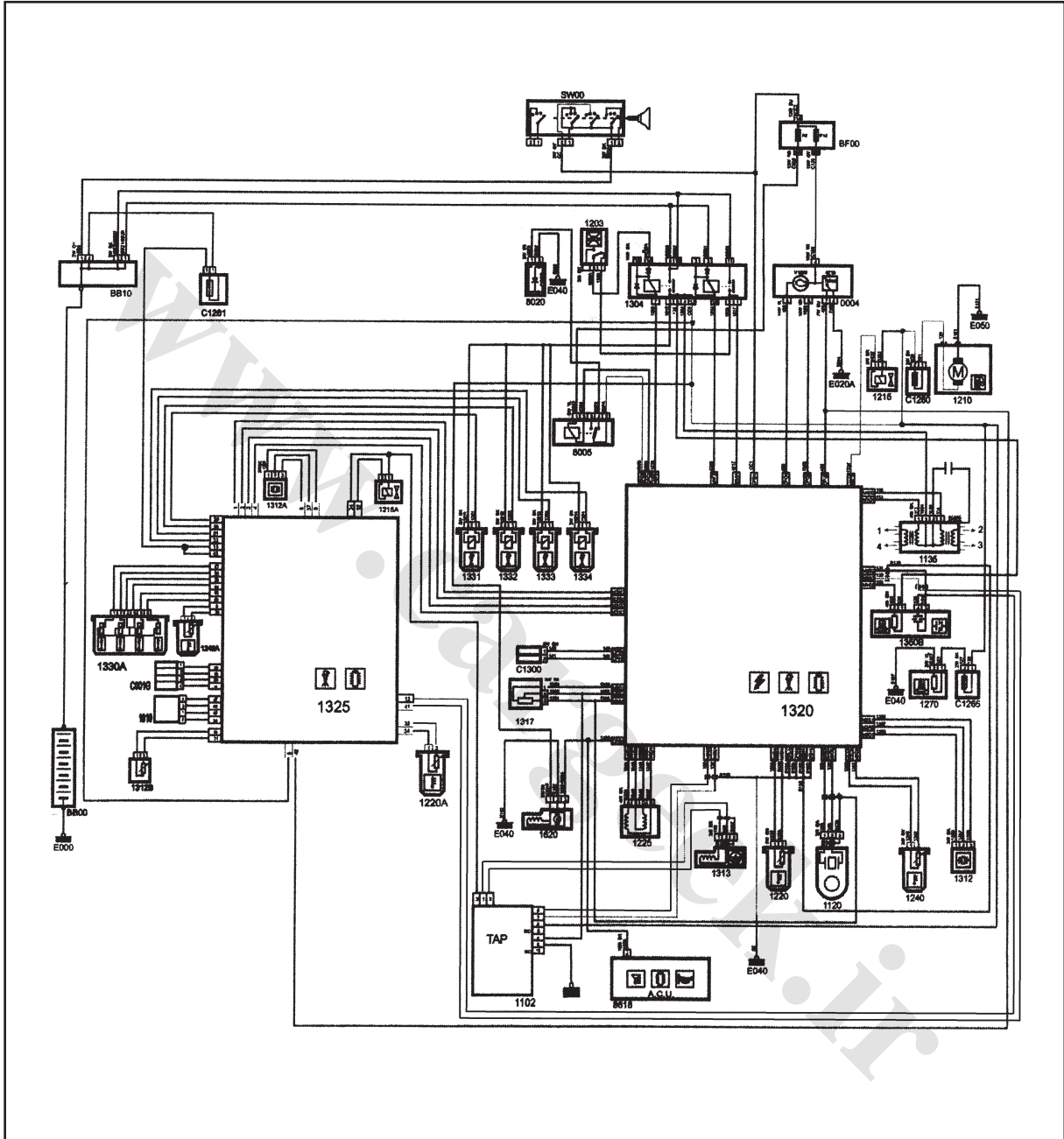


فصل: ششم

بخش: معرفی مدارات الکتریکی

مخمول: سمند، پژو ۴۰۵ و آردی





نکات ایمنی کلی

در هنگام باز نمودن لوله‌ها باید دقت شود که حتماً شیرهای مخازن بسته بوده و گاز داخل لوله‌ها نیز تخلیه شده باشد. در غیر اینصورت با بازکردن مهره، لوله به شدت از جای خود خارج شده و باعث صدمات شدید به کارگر مربوطه خواهد شد. با توجه به فشار کاری بالای این لوله و اتصالات، در هنگام تعویض آنها، به هیچ عنوان از انواع مشابه که فشار کاری و مشخصات آن مناسب نیست استفاده نکنید:

از دستکاری مخزن و اجزا آن خودداری کنید.

هیچگونه حرارت مستقیم از قبیل شعله، سشوارهای رایج در نقاشی و... نباید به مخزن اعمال شود.

در صورتی که قرار شد عمل نقاشی در کوره رنگ انجام گیرد، حتماً باید مخزن از روی خودرو جدا شود و پس از پایان کار مجدداً در محل خود نصب گردد.

این عمل حتماً توسط نمایندگی مجاز صورت گیرد.

در محوطه تعمیرگاه و محل نشت گاز از کشیدن سیگار جدا خودداری کنید.

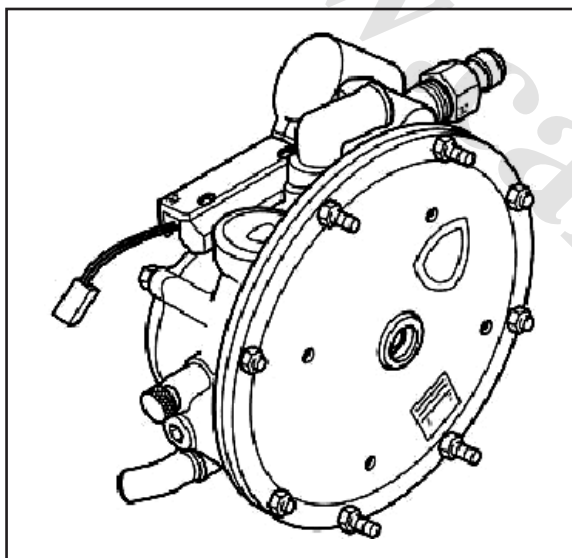
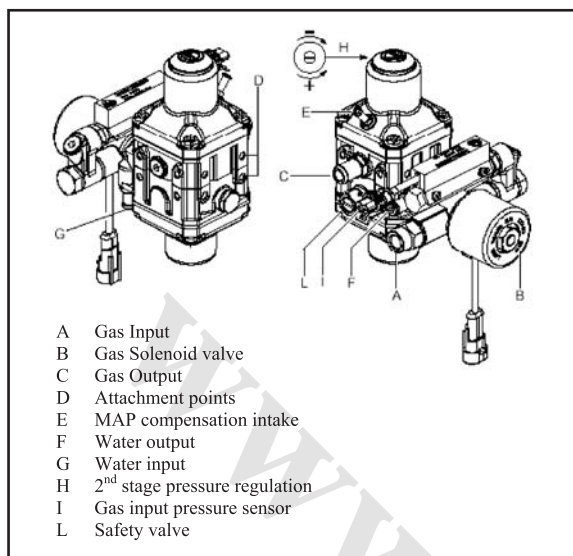
در کارگاه از تجهیزات الکتریکی (کلید، پریز، تهویه، روشنایی) ضدجرقه استفاده نمایید.

کف کارگاه از سطوح احاطه کننده پایین‌تر نباشد.

سطح زمین با سنگریزه‌های با تخلخل بالا فرش نشده است.

کفش کارگاه و هر قسمت بیرونی مرتبط با آن هیچگونه حفره، چاهک زیر زمین یا چاه بدون سیستم تهویه نداشته باشد. در صورت وجود چال سرویس (یا محلی مشابه آن) در تعمیرگاه، سیستم تهویه دائمی برای چال وجود داشته باشد. مشخصات سیستم تهویه عبارتست از:

- محدوده فضای کارگاه باید به سیستم تهویه‌ای با ظرفیت حداقل ۵۰۰ لیتر بر ثانیه به ازای هر خودرو مجهز گردد. (مگر آنکه کارگاه به شرایط ویژه تهویه طبیعی مجهز باشد).
- هر چال سرویس باید به سیستم تهویه مکانیکی یا الکتریکی ضد حریق با ظرفیت حداقل ۱۰۰۰ لیتر بر ثانیه مجهز شود.
- سرعت جریان هوا درون هر مجرای خروجی سیستم تهویه نباید از ۵ متر بر ثانیه کمتر باشد.
- محل و جهت ورودی و خروجی هواکش‌ها باید طوری باشد که آلودگی و خطر را به حداقل برساند.



تنظیمات، نحوه استفاده و عیوب سیستم

کیت گازسوزی که بر روی خودروی سمند و پژو ۴۰۵ نصب گردیده از نوع انژکتوری با پاشش دو به دو Multi Point - Semi Sequential و ساخت شرکت Landi- Renzo است.

همانطور که پیش از این نیز اشاره شده بود، در سیستم بنزین این خودروها هیچ تغییری صورت نگرفته و تنها کیت گازسوز به این خودروها اضافه گردیده است، بنابراین عملکرد و یا تعمیرات این خودروها در حالت بنزین هیچ تفاوتی با سمند بنزینی ندارد.

تنظیمات رگلاتور

رگلاتور دو مرحله‌ای مورد استفاده در سیستم انژکتوری سمند و پژو ۴۰۵ دارای فشار مرحله اول ۵ بار و فشار خروجی ۲ بار است. این رگلاتور در ورودی گاز دارای یک فیلتر فلزی است که با توجه به برنامه بازرسی ادواری مورد بازرسی قرار می‌گیرد و در صورت لزوم تعمیر یا تعویض می‌شود. شیر اطمینان تخلیه فشار یا PRV نیز جهت تخلیه فشار مرحله اول در صورت افزایش فشار آن وجود دارد. جهت تنظیم فشار خروجی رگلاتور از نرم‌افزار عیب‌یاب و چرخاندن پیچ بالای رگلاتور استفاده می‌شود. به مرور زمان آب و روغن در داخل رگلاتور جمع می‌شود که با توجه به برنامه بازدید ادواری، با استفاده از باز کردن پیچ drain تخلیه می‌شود.

رگلاتور مورد استفاده در سیستم میکسری وانت و پژو RD دارای فشار مرحله اول ۴ بار، فشار مرحله دوم ۱/۵ بار و فشار خروجی کمتر از یک بار است. این رگلاتور نیز دارای فیلتر فلزی، شیر اطمینان تخلیه فشار یا PRV (جهت تخلیه فشار مرحله اول در صورت افزایش فشار) و پیچ drain می‌باشد. علاوه بر این دارای پیچی برای تنظیم فشار رگلاتور می‌باشد.

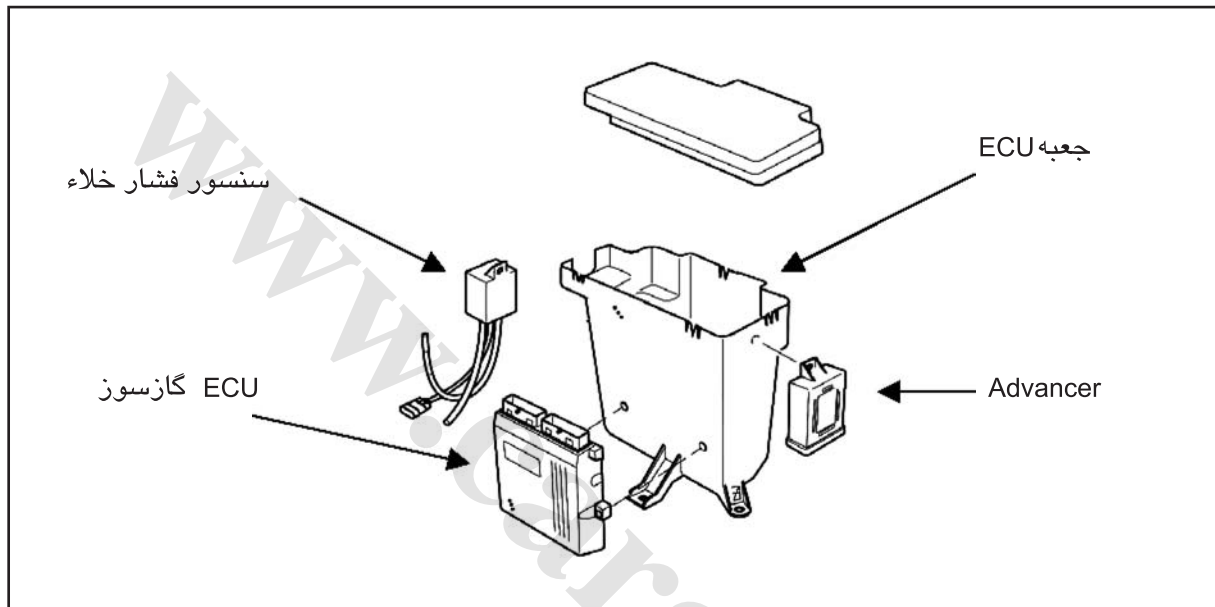
مخمول: سمند، پژو ۴۰۵ و آردی

بخش: تنظیمات، نحوه استفاده
و عیوب سیستم

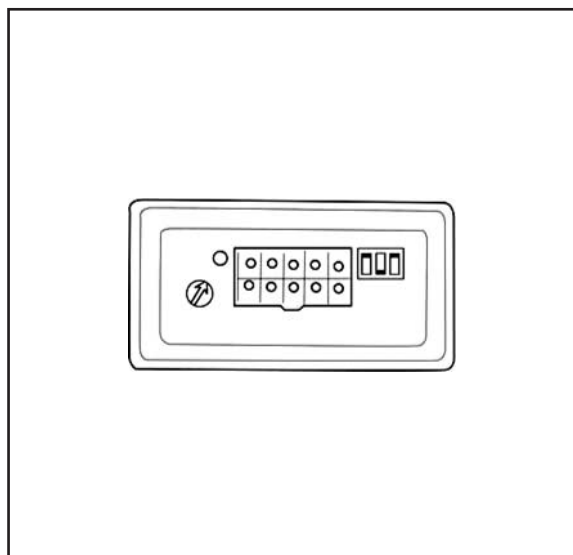
فصل: هشتم

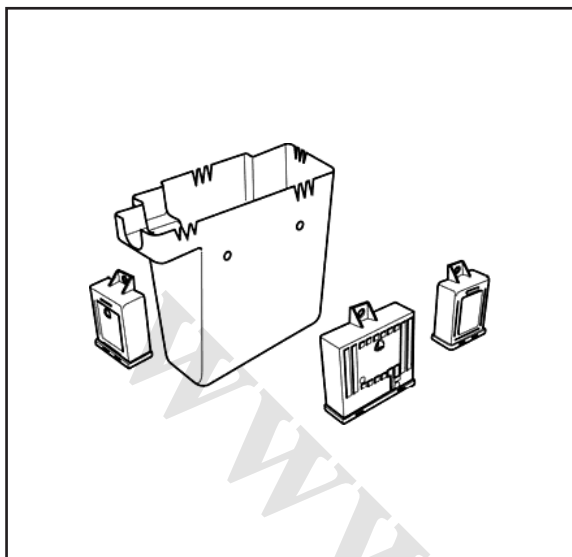
تنظیمات ادونسر

بر روی جعبه جعبه ECU این خودروها یک مجزا برای سیستم گازسوز، سنسوری با نام سنسور «فشار-خلاء» و قطعه‌ای به نام Advancer نصب شده است که عملکرد آن آوانس کردن موتور در حالت گازسوز است (زمان جرقه در حالت گازسوز می‌بایست نسبت به حالت بنزین آوانس گردد)



برای تنظیم ادونسر و دور موتور اعمال آن، در حالی که دور موتور را در ۱۲۵۰ ثابت نگهداشته‌ایم، با استفاده از پیچ‌گوشتی پیچ داخل آنرا می‌چرخانیم تا محدوده مرزی روشن و خاموش شدن چراغ قرمز داخل آن مشخص شود. اکثر ریپ زدن خودرو در حالت خلاص ناشی از تنظیم نبودن ادونسر است. زاویه آوانس ۹ درجه هم با توجه به وضعیت سه کلید سمت راست تنظیم قبلا تنظیم شده است.





تنظیم امولاتور

در سیستم میکسری وانت و پژو RD علاوه بر کنترل کننده اکسیژن سنسور (مشابه ECU گاز) امولاتور و ادونسر نیز وجود دارد. امولاتور در حالت گاز، برق انژکتورهای بنزین را قطع می‌نماید. این عمل با شبیه‌سازی مقاومت انژکتورهای بنزین صورت می‌گیرد تا در ECU بنزین خطایی ایجاد نشود. امولاتور با توجه به مقاومت انژکتورهای بنزین خودروهای وانت و پژو RD در حالتی استفاده می‌شود که کلیدها بالا هستند.

نحوه استفاده از سیستم

دسته سیم‌های موتور، اصلی و جلو داشبورد این خودروها با خودروهای بنزینی متفاوت است. برخی از اطلاعات مورد نیاز برای ECU سیستم گازسوز از طریق سنسورهای موجود در خودرو تامین می‌گردد. از جمله اطلاعات سرعت، دور موتور، زمان پاشش انژکتورهای بنزین و... برخی از اطلاعات نیز به وسیله سنسورهای خاص کیت گازسوز ارسال می‌گردد. مانند دمای آب ورودی به رگولاتور.

ضمناً اکثر عملکردهای اصلی خودرو، چه در زمان استفاده از بنزین و چه گاز، توسط ECU بنزین کنترل می‌گردند از قبیل کنترل استپر موتور در زمان روشن شدن کولر و... در حالی که محاسبه زمان پاشش انژکتورهای گاز توسط ECU سیستم گاز، البته با نمونه برداری از زمان پاشش انژکتورهای بنزین در شرایط مختلف کارکرد خودرو انجام می‌شود.

مخمول: سمند، پژو ۴۰۵ و آردی

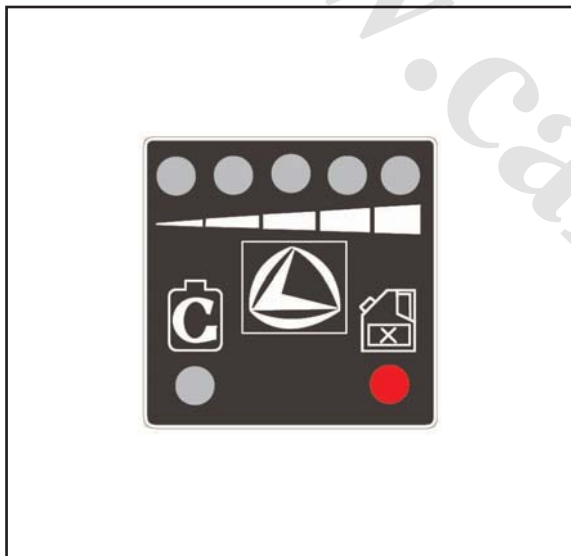
بخش: تنظیمات، نحوه استفاده و عیوب سیستم

فصل: هشتم



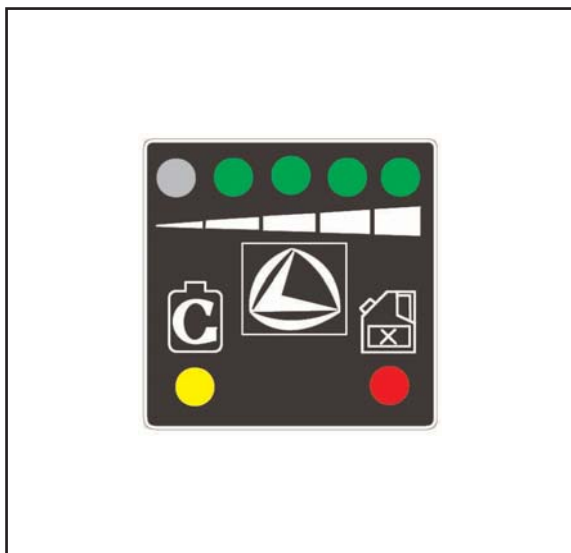
نحوه استفاده از کلید تبدیل

کلید تبدیل در خودروهای سمند و پژو ۴۰۵ یکسان است. کلید تبدیل نوع سوخت کلید تبدیل نوع سوخت، روی کنسول جلو و در کنار ساعت دیجیتال قرار دارد و از آن برای تبدیل نوع سوخت مصرفی از حالت بنزین به گاز و بالعکس استفاده می‌شود. برای تبدیل نوع سوخت مصرفی می‌توان با فشار دادن کلید مربوطه، نوع سوخت مورد نظر را انتخاب کرد.



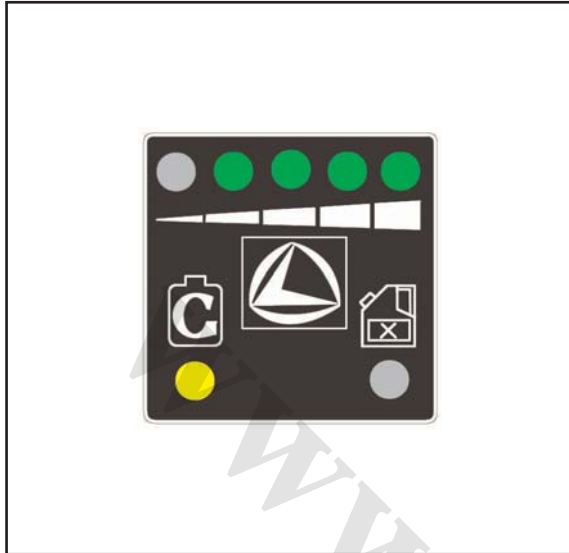
کلید در حالت بنزین

روشن بودن چراغ سمت راست (نارنجی) نشان دهنده استفاده از بنزین می‌باشد.

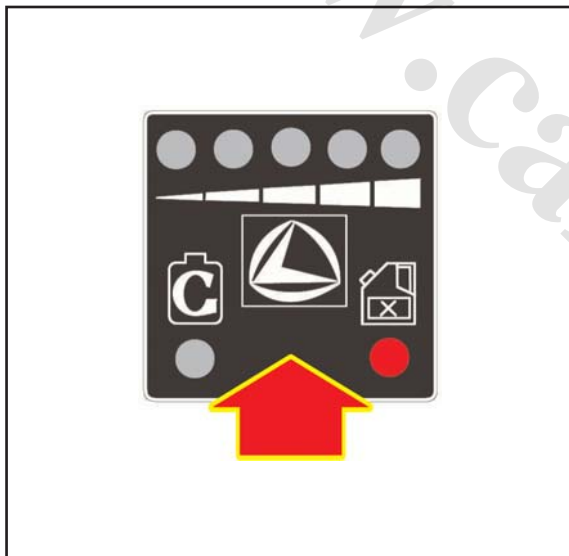


کلید در حالت تبدیل بنزین به گاز

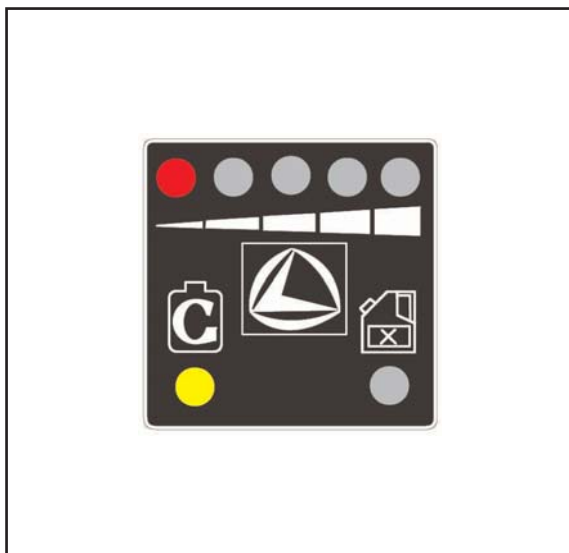
بعد از فشار دادن کلید تبدیل سوخت در حالت بنزین علاوه بر روشن بودن چراغ سمت راست (نارنجی)، چراغ سمت چپ (سبز) نیز روشن می‌شود و چراغ‌های بالای کلید تبدیل، در حالت چشمک زدن قرار می‌گیرد. تا زمانیکه چراغ بالای کلید تبدیل در حال چشمک زدن است هنوز تبدیل سوخت از بنزین به گاز صورت نگرفته است. بعد از گرم شدن سیستم آب گرم رگولاتور (حدود ۲۵ ثانیه) و فشار دادن پدال گاز، تبدیل سوخت صورت می‌گیرد.



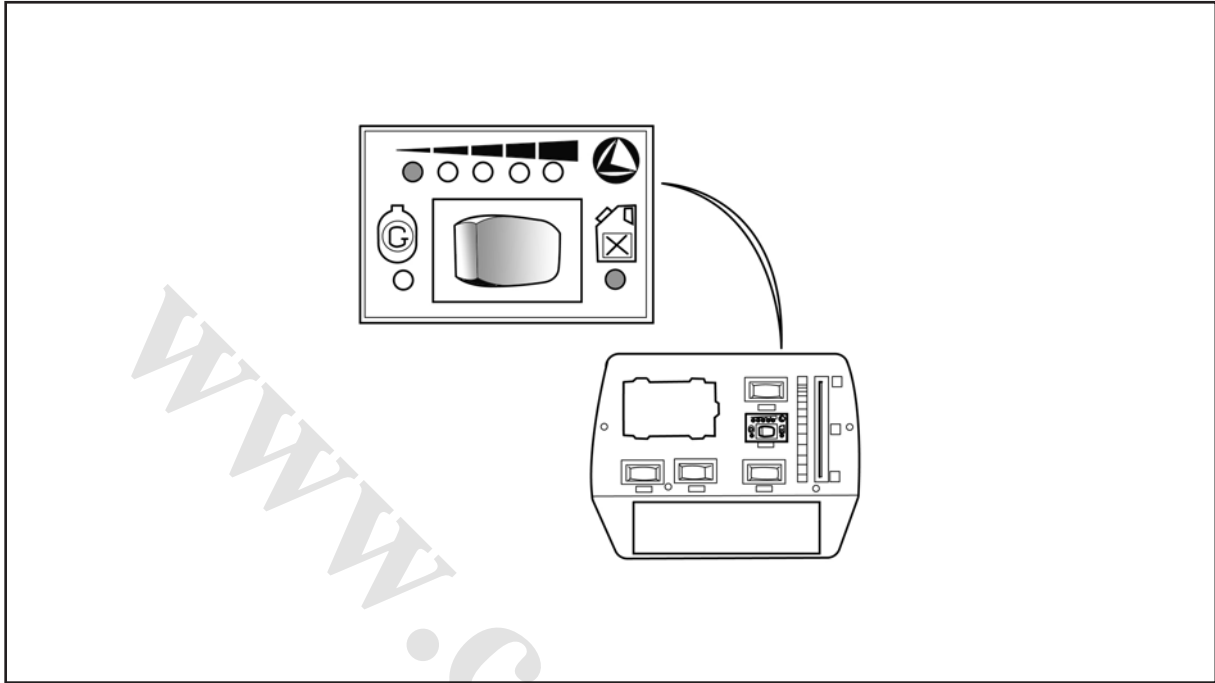
کلید در حالت گاز روشن بودن چراغ سمت چپ (سبز) نشان دهنده استفاده از گاز می باشد. چهار چراغ بالای کلید تبدیل، میزان گاز موجود در مخزن را نشان می دهند، با کم شدن گاز موجود در مخزن این چراغ ها به ترتیب از راست به چپ خاموش می شوند.



کلید در حالت تبدیل گاز به بنزین برای تبدیل وضعیت سوخت از گاز به بنزین کافی است پس از فشردن کلید تبدیل، یک بار پدال گاز را فشار دهید، تبدیل سوخت بدون مکث انجام می شود.

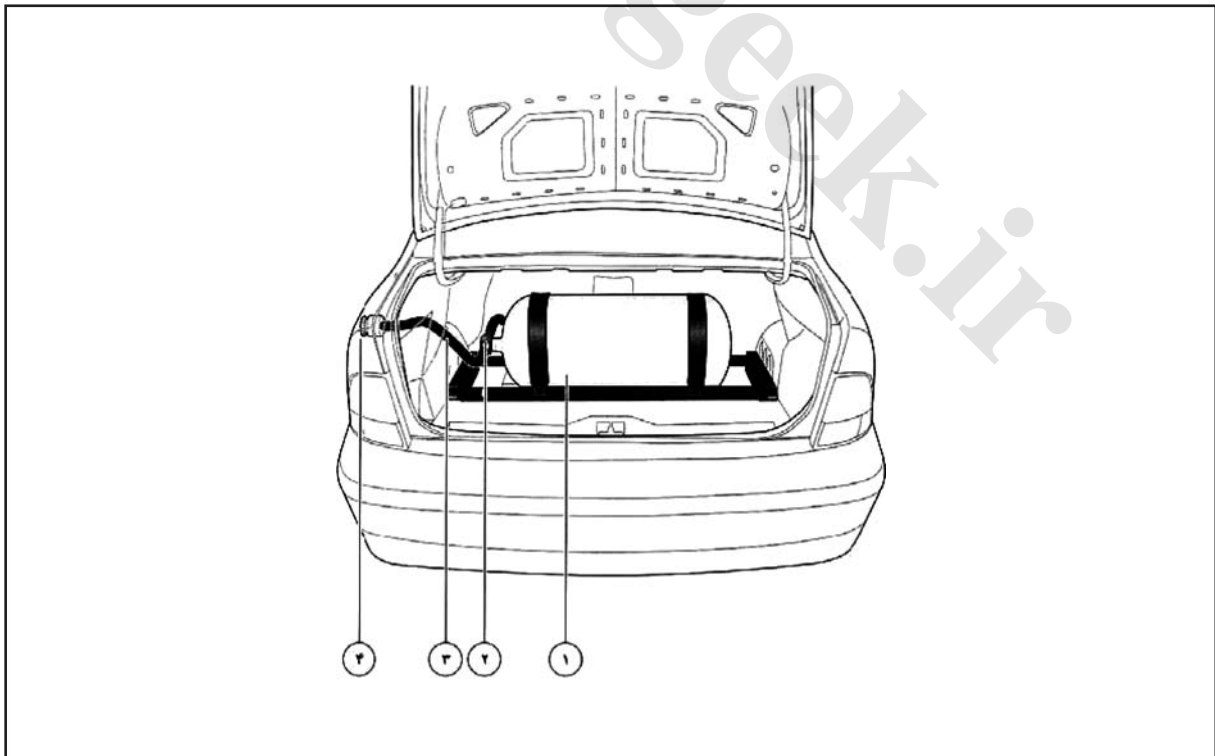


کلید در حالت تمام شدن گاز وقتی گاز مخزن رو به اتمام باشد چهار چراغ بالای کلید تبدیل (سبز) خاموش می شوند. و چراغ قرمز بالای کلید تبدیل روشن می گردد. با تمام شدن گاز مخزن، چراغ سمت چپ کلید تبدیل (سبز) شروع به چشمک زدن می کند. در این هنگام خودرو را در حالت بنزین قرار دهید. در صورتی که این کار را انجام ندهید، سیستم به صورت اتوماتیک این تبدیل را انجام می دهد.

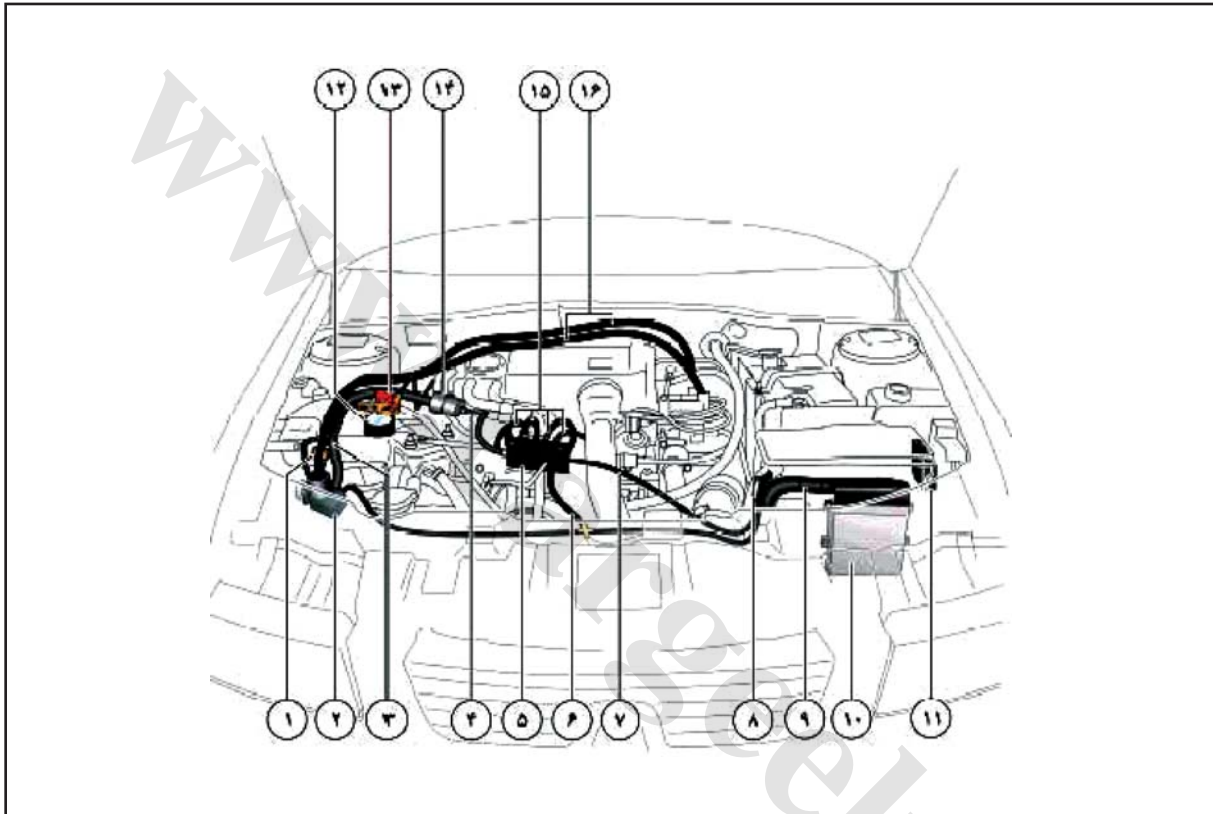


سوختگیری و تست نشتی

گاز طبیعی از طریق پر کن - که در گلگیر عقب سمت چپ دارد - به مخزن خودرو تزریق می‌شود.
این گاز با فشار 200bar در مخزن تمام فولادی (که در صندوق عقب خودرو قرار دارد) ذخیره می‌شود.



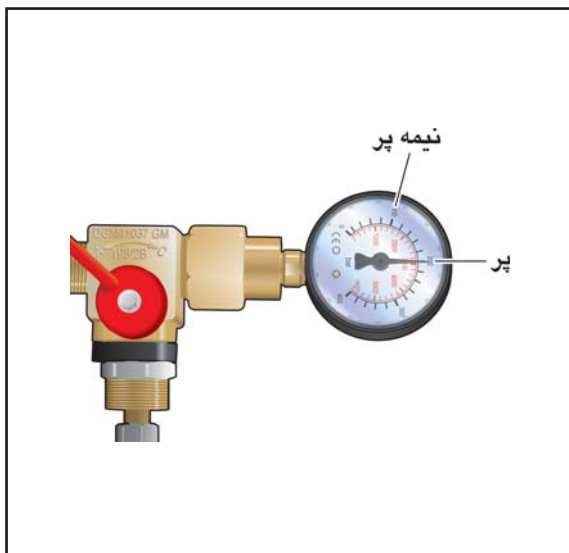
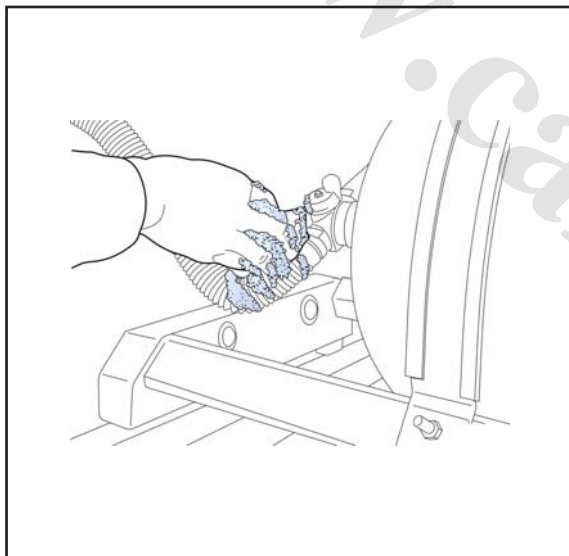
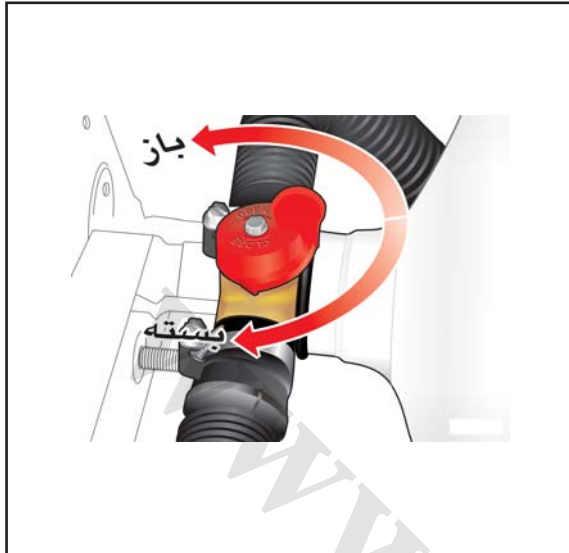
گاز طبیعی توسط لوله فشار قوی (که از جنس فولاد روکش لاستیکی است) به رگولاتور فرستاده می‌شود. گاز پس از گذر از رگولاتور و کاهش فشار، به فیلتر و پس از آن به ریل سوخت (انژکتورها) رسیده و از آنجا به نازلها فرستاده می‌شود. (به منیفولد این خودرو چهار نازل برای تزریق گاز اضافه شده است.) کلیه ارتباطات ذکر شده توسط شیلنگهای مخصوص می‌باشد.



محصول: سمند، پژو ۴۰۵ و آردی

بخش: تنظیمات، نحوه استفاده و عیوب سیستم

فصل: هشتم



نشست گاز در صندوق عقب: در صورتی که بوی گاز از صندوق عقب خودرو استشمام شد، ممکن است نشستی از یکی از اتصالات پر کن، شیر یکطرفه و یا شیر سر مخزن باشد. برای جلوگیری از باقی ماندن گاز داخل فضای صندوق عقب، لوله‌های خرطومی دور کلیه لوله‌های گاز داخل صندوق عقب قرار دارند. هنگام استشمام بوی گاز از صندوق عقب، در صورتی که خودرو داخل فضای بسته‌ای باشد، ابتدا شیر مخزن را ببندید.

خودرو را به فضای باز انتقال دهید. سپس بعد از باز کردن بست لوله‌های خرطومی، این لوله‌ها را از روی محل اتصالات کنار کشیده و در صورتی که هر یک از لوله‌ها بر اثر هر گونه ضربه تغییر شکل داده‌اند، نسبت به تعویض آن لوله اقدام نمایید. با کف (اسپری نشستیابی و یا کف صابون) نسبت به نشستیابی اتصالات را تا اندازه تعیین شده محکم نمایید و در صورت نیاز نسبت به تعویض مهره ماسوره ممگی لوله‌ها اقدام فرمایید.

نشست گاز در محفظه موتور: در صورتی که بوی گاز از ناحیه محفظه موتور استشمام شد، مطابق دستورالعمل بالا شیر دستی داخل محفظه موتور را بسته و خودرو را به فضای امن انتقال دهید، شیر دستی را باز نموده و سپس نسبت به نشستیابی اتصالات موجود اقدام نمایید. در هنگام تست نشستی اتصالات شیر دستی، گیج فشار گاز، و رگولاتور (فشار قوی) را بررسی نمایید. همچنین هنگامی که خودرو در حالت گاز کار می‌کند نسبت به نشستیابی قسمت‌های فشار ضعیف (اتصالات فیلتر، ریل سوخت، نازلها و سنسور فشار - خلا و چهارراهی) اقدام نمایید.

نشست گاز از لوله فشار قوی انتقال دهنده گاز از مخزن به محفظه موتور: در دهانه خروجی شیر سر مخزن سیستمی مکانیکی قرار داده شده (Excess Valve) که در صورت خروج گاز با فشاری بیش از فشار ورودی رگولاتور (شکستگی لوله) فشار خروجی را تا حد زیادی محدود می‌کند. با این حال در صورتی که در مسیر لوله فشار قوی ترکیدگی یا تغییر شکلی مشاهده شود، حتماً باید لوله مذکور به طور کامل تعویض گردد.

روشهای عیب یابی

عیوب مشترک در حالتهای بنزین و گاز

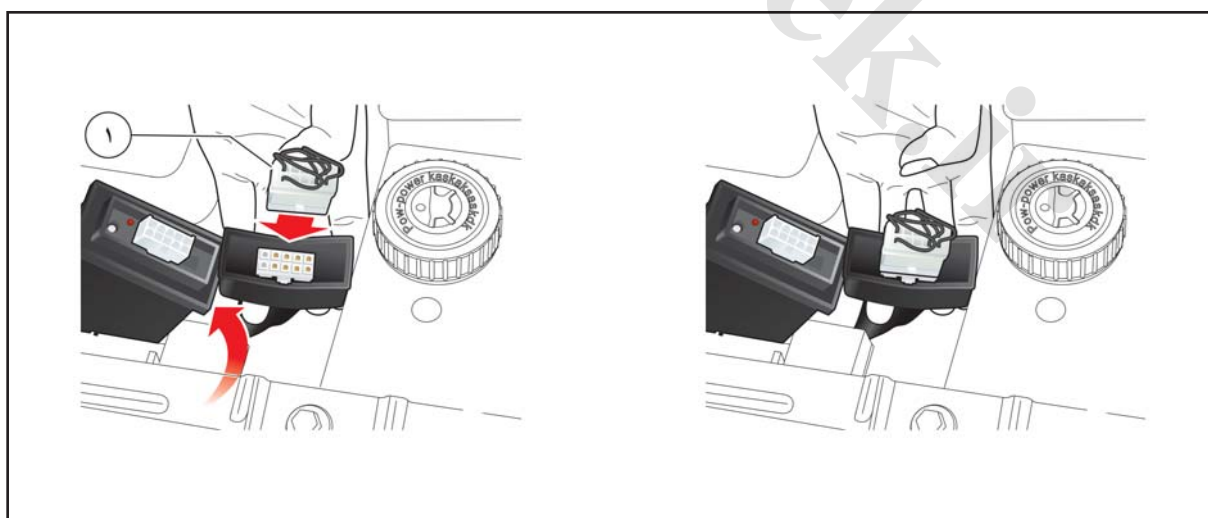
ریپ زدن در حالتهای بنزین و گاز: از آنجا که برق انژکتورهای بنزین می‌بایست در حالت گاز سوز قطع شود، بنابراین برق این انژکتورها از طریق دسته سیم جدید از ECU سیستم گاز عبور می‌کند. در این حالت قطعی (یا شل بودن اتصالات) در دسته سیم باعث قطعی برق انژکتورهای بنزین، گاز و یا هر دو می‌شود، این امر باعث روشن شدن چراغ عیب‌یاب خودرو و ریپ زدن در حالت بنزین و گاز می‌گردد. در این حالت دستگاه دیاگ ۲۰۰۰ پیغام قطعی یک (یا چند) انژکتور بنزین را می‌دهد. برای رفع ایراد می‌بایست نسبت به رفع قطعی و یا تعویض دسته سیم اقدام نمود. لازم به ذکر است در چند دستگاه خودرو تولید اول (۳۰۰ دستگاه) دسته سیمها به صورت آزمایشی و دست‌ساز بوده و این ایراد بیشتر مشاهده می‌گردد. در این موارد هر سه دسته سیم موتور، اصلی و داشبورد می‌بایست باهم تعویض گردد.

بد کار کردن خودرو: شیلنگ مپ سنسور این خودرو، که در خودروهای بنزینی مستقیماً به منیفولد متصل بود، توسط یک چهارراهی به سنسور فشار-خلا و رگولاتور متصل است. بنابراین ایراد در چهارراهی و یا شیلنگهای متصل به آن می‌تواند باعث بروز ایراد بدکار کردن (مشابه خرابی مپ سنسور یا شیلنگهای آن) گردد.

کم شدن آب رادیاتور خودرو: در این حالت نشستی شیلنگهای آب در محل‌های اتصال به سه‌راهی، رگولاتور یا سنسور دمای آب آن را بررسی نمایید. نشستی در هر یک از قسمتها باعث نشستی آب و عدم عملکرد صحیح می‌شود.

خودرو نه در حالت بنزین و نه در حالت گاز روشن نمی‌شود:

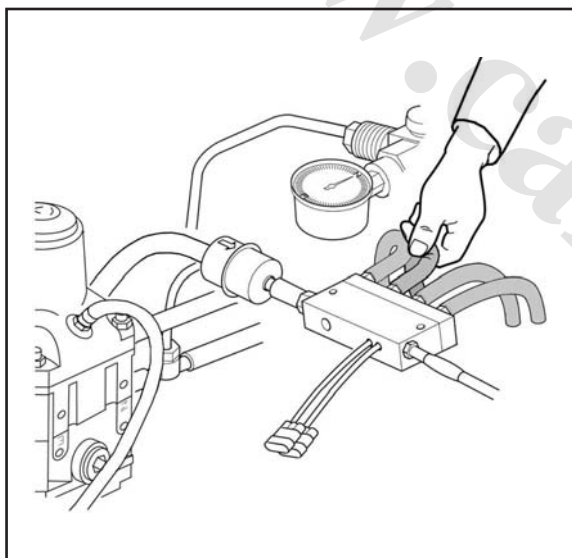
همانطور که پیش از این ذکر شد، زمان جرقه در حالت گاز، توسط قطعه آدوانسر، آدوانس می‌شود. بنابراین کنترل جرقه شمعها از طریق این قطعه عبور می‌کند. پس در صورت خرابی (یا شکستگی) آدوانسر، خودرو نه در حالت بنزین و نه در حالت گاز روشن نمی‌شود. برای جلوگیری از بروز چنین حالتی در شرایط اضطراری، قطعه مبدل آدوانسر در اختیار مالکان این خودروها قرار می‌گیرد و می‌توان با جایگزینی مبدل به جای آدوانسر خودرو را به طور موقت راه اندازی نمود. در تعمیرگاه می‌بایست آدوانسر جایگزین گردد. در شکل زیر جایگزینی مبدل (اتصال به دسته سیم) نشان داده شده است.



بد کار کردن در حالت گاز

ریپ زدن در حالت گاز:

در صورتی که خودرو در حالت بزنین بدون مشکل کار می کند ولی در حالت گازسوز ریپ میزند، احتمال دارد انژکتورهای گاز خودرو خراب باشند. برای تست انژکتورها بهترین راه لمس شیلنگهای خروجی از انژکتورها به منیفولد خودرو می باشد. اگر پاشش همه انژکتورها زیر دست احساس شد، آنها سالمند در غیر اینصورت یک یا چند انژکتور معیوب مشخص می گردد. قطعه انژکتورها می بایست به طور کلی تعویض گردد.



ریپ زدن در حالت گاز: همانطور که می دانید هنگام تغییر فشار گاز، دمای آن به شدت کاهش می یابد و امکان یخ زدن گاز داخل رگولاتور وجود دارد. برای جلوگیری از این امر لوله های آب گرم که از شیلنگهای رادیاتور بخاری انشعاب یافته اند، از داخل رگولاتور عبور یافته اند. در صورت وجود هوا در سیستم خنک کننده خودرو یا گرفتگی لوله های ورودی، خروجی به رگولاتور دمای داخل رگولاتور مناسب نبوده و باعث تغییر دبی گاز خروجی شده و باعث عدم یکنواختی نسبت سوخت به هوا و در نتیجه بدکار کردن موتور و ریپ زدن آن می شود.

فشار گاز خروجی از رگولاتور تنظیم نیست:

با دستگاه عیب یاب فشار خروجی را بررسی نمایید و در صورتی که کمتر از ۲ بار بود، با چرخاندن پیچ تنظیم (واقع شده بر بالای رگولاتور) فشار را تنظیم نمایید.

ایرادات هنگام تبدیل از حالت بنزین به گاز

عدم تبدیل از حالت بنزین به گاز: در صورتی که خودرو پس از فشردن کلید تبدیل به حالت گاز تبدیل نمی‌شود و کلید تبدیل برای نشان دادن ایراد بوق می‌زند، ایرادات زیر ممکن است رخ داده باشد:

۱- گاز داخل رگولاتور یخ زده باشد: این ایراد ممکن است بر اثر گرفتگی و یا ناشستی شیلنگهای آب گرم ورودی به رگولاتور رخ داده باشد. آنها را بررسی نمایید.

۲- فشار گاز خروجی از رگولاتور تنظیم نیست: با دستگاه عیب‌یاب فشار خروجی را بررسی نمایید و در صورتی که کمتر از ۲ بار بود، با چرخاندن پیچ تنظیم (واقع شده بر بالای رگولاتور) فشار را تنظیم نمایید.

۳- فیلتر مسدود شده است.

۴- سنسور فشار - خلا ایراد دارد: در صورتی که این سنسور معیوب باشد، اطلاعات فشار خروجی از رگولاتور به صورت نادرست به ECU گاز ارسال می‌گردد و گرچه فشار خروجی از رگولاتور ۲ بار باشد ولی ECU این فشار را کمتر یا بیشتر از این مقدار دانسته و اجازه تبدیل به حالت گاز را نمی‌دهد.

۵- سنسور دمای آب ایراد دارد: در صورتی که سنسور دمای آب ورودی رگولاتور ایراد داشته باشد، اطلاعات دمای آب نادرست به ECU ارسال شده، باعث می‌شود علیرغم رسیدن دما به حد لازم، خودرو به حالت گاز تبدیل نشود. (یا در حالی که هنوز دما به حد لازم نرسیده، خودرو به حالت گاز تبدیل شود و این باعث بد کار کردن موتور می‌شود)

۶- خرابی شیر سر مخزن: در صورت خرابی شیر سر مخزن با وجود باز بودن شیر، گاز از مسیر عبور نمی‌کند که این امر به خاطر خرابی توپی شیر است.

۷- کلید تبدیل خراب است

۸- ECU خراب است

محصول: سمند، پژو ۴۰۵ و آردی

بخش: گشتاور پیچها

فصل: دهم

گشتاور پیچها

در ادامه گشتاور پیچهای قطعات سیستم گاز خودروهای سمند، پژو ۴۰۵ و وانت آورده می‌شوند:

Bi Fuel P405 Fixing Torques

No	Part No.	Component	نام قطعه	Min - Torque (n.m)	Torque (n.m)	Max - Torque (n.m)
ECU & VCUUM SENSOR						
1	7903201025	Flanged Nut M6	مهره M6	4	5	6
2	YG20257442	NUT M5	مهره M5	4	5	6
CNG TANK, BRACKET & STRAP						
1	YG20254384	CNG Cylinder Valve (R110)	شیر مخزن	260	270	280
2	YG20254385	Non-Return Valve	شیر یکطرفه	32	34	36
3	YG20257413	Screw (grade 8.8) M12×1.5×60	پیچ M12×1.5×60(8.8) شش گوش	28	30	32
4	YG20257410	Screw (grade 8.8) M8×1.25×60	پیچ M8 کمر بند	18	20	22
REFILLING Sys.						
1	YG20257417	Filing Valve Nut	مهره شیر سوخت گیری	24	26	28
2	YG20257423	Fitting Pipe	مهره ماسوره	26	28	30
HP PIPE ROUTE						
1	YG20257423	Fitting Pipe	مهره ماسوره	26	28	30
2	YG20257426	Long Fitting Pipe	مهره ماسوره بلند	26	28	30
3	YG20257430	Manual Valve Nut	مهره شیر دستی	43	45	47
4	YG20254400	Gas Manometer	گیج فشار گاز	23	25	27
5	YG20254401	Built in Gauge Holder	پایه نصب گیج	43	45	47
REGULATOR						
1	7903301165	Screw M6 × 10	پیچ M6×10	9.5	10	10.5
ENGINE						
1	YG20245149	Gas Nozzle	مهره نازل سوخت	22	24	26
2	7903233042	Flanged Nut M6	مهره M6 اتصال براکت چپ ریل سوخت	6	7	9
3	7903008181	Screw RL *M5080L16AC4	پیچ M5 ستاره ای براکت راست روی ریل سوخت	4	5	6

سرویسهای اولیه و ادواری سیستم گاز

سرویس اولیه (حداکثر ۶ ماه پس از تحویل خودرو)

بازدید و تست نشستی اتصالات فشار قوی (شیر سرمخزن، شیر پرکن، شیر دستی، گیج فشار، لوله‌های ورودی رگولاتور، رگولاتور، خروجی رگولاتور، فیلتر، انژکتورها، چهار راهی مپ سنسور، نازل‌های منیفولد) (با کف صابون یا اسپری) بازدید تسمه‌های نگهدارنده مخزن (از لحاظ سلامت، استحکام و قرار گرفتن در جای خود) بازدید مجاری خروج گاز از صندوق عقب (لوله‌های خرطومی، بستها، مجرای خروجی از کف صندوق) بازدید لوله فشار قوی از لحاظ ضربه خوردگی، تغییر شکل، زدگی روکش لاستیکی، تغییر شکل باز دید صدای رگولاتور، در هنگام کراکرد خودرو با گاز، در دور آرام و زیر بار بازدید فشار خروجی گاز سوز با نرم‌افزار عیب‌یاب بازدید اتصالات نگهدارنده ریل سوخت (انژکتورها یا میکسر)، رگولاتور، شیر دستی و آچار کشی در صورت مورد نیاز

سرویس هر ۵۰۰۰ کیلومتر (سرویس نوع الف)

تست نشستی کلیه اتصالات (با کف صابون یا اسپری)

تعویض مجوز سوختگیری

هر دوازده ماه یکبار بعد از اطمینان از صحت سیستم گاز

بازرسی ادواری مخزن

هر سه سال یکبار، مخزن مورد بازرسی چشمی قرار گیرد.

هر پنج سال یکبار، تعیین صلاحیت مجدد مخازن صورت می‌گیرد.

تنظیم باد چرخها

تنظیم باد چرخهای عقب سمند برای جاده شهری ۲,۲ بار و برای اتوبان ۲,۴ بار می‌باشد.

تذکر: در صورت دستکاری، دمونتاژ کیت یا مخزن CNG توسط مالک و در خارج نمایندگیهای مجاز، گارانتی خودرو باطل می‌شود.

محصول: سمند، پژو ۴۰۵ و آردی

بخش: سرویسهای اولیه و ادواری سیستم گاز

فصل: یازدهم

۲۰۰	۱۴۰	۱۲۰	۱۰۰	۸۰	۶۰	۴۰	۲۰	هزار کیلومتر
*	*	*	*	*	*	*	*	بازدید فشار رگلاتور و اتصالات
*		*		*		*		خروج روغن احتمالی موجود در رگلاتور و تست نشستی رگلاتور
*			*					کنترل فیلتر ورودی رگلاتور
*								تعمیر و رفع عیب رگلاتور (سرویس عمومی رگلاتور)
*	*	*	*	*	*	*	*	بازدید عملکرد سیستم و پارامترهای سوخت رسانی سیستم (با دستگاه عیب‌یاب)
*			*					تمیز کردن ریل سوخت یا میکسر
*	*		*		*		*	بازدید از تسمه‌های نگهدارنده مخزن (از نظر سلامت، استحکام و قرار گرفتن در جای خود)
*	*	*	*	*	*	*	*	بازدید چشمی وضعیت لوله‌ها و شیلنگ‌های گاز و آب و اتصالات مربوطه
*		*		*		*		بازدید و یا باز و بست رگولاتور فشار
		*			*			بازدید و یا باز و بست ریل سوخت
*		*		*		*		تعویض فیلتر گاز ورودی ریل سوخت CNG
*		*		*		*		فیلترگیری سوپاپها

توضیح: سرویس نوع ج هر ۲۰۰۰۰ کیلومتر صورت می‌گیرد.